



DZIENNIK URZĘDOWY

KOMENDY GŁÓWNEJ POLICJI

Warszawa, dnia 27 stycznia 2006 r.

Nr 3

TREŚĆ:
Poz.:

DECYZJA KOMENDANTA GŁÓWNEGO POLICJI

9 – nr 713 z dnia 30 grudnia 2005 r. w sprawie szkolenia strzeleckiego policjantów 97

9

DECYZJA NR 713 KOMENDANTA GŁÓWNEGO POLICJI

z dnia 30 grudnia 2005 r.

w sprawie szkolenia strzeleckiego policjantów

W celu realizacji procesu doskonalenia zawodowego z zakresu szkolenia strzeleckiego, w związku z § 11 pkt 3 decyzji nr 313 Komendanta Głównego Policji w sprawie doskonalenia zawodowego policjantów postanawia się, co następuje:

§ 1

W ramach procesu doskonalenia zawodowego policjantów przeprowadza się zajęcia i sprawdziany ze szkolenia strzeleckiego – na zasadach określonych w instrukcjach w sprawie organizacji i zasad policyjnych strzelań z broni palnej oraz strzelań (rzutów) chemicznymi środkami obezwładniającym i w sprawie warunków policyjnych strzelań z broni palnej oraz strzelań (rzutów) chemicznymi środkami obezwładniającymi, stanowiących załączniki nr 1 i 2 do niniejszej decyzji.

§ 2

Zakres szkolenia strzeleckiego, w tym szczególne zasady i przebieg szkolenia, a także tryb i organizację sprawdzianów, w formie wytycznych, określa corocznie, w terminie do 31 grudnia każdego roku

kierownik komórki organizacyjnej Komendy Głównej Policji właściwej w sprawach kadr i szkolenia.

§ 3

Za nadzór nad organizacją i realizacją szkolenia strzeleckiego policjantów odpowiedzialny jest kierownik jednostki organizacyjnej Policji, a w komórce organizacyjnej Komendy Głównej Policji jej kierownik.

§ 4

Osoby wymienione w § 3 przesyłają do Biura Gabinetu Komendanta Głównego Policji – w terminie do dnia 15 stycznia, roczne sprawozdanie za rok poprzedni ze strzelań programowych z broni palnej oraz sprawdzianów, zgodnie z załącznikiem nr 3 do niniejszej decyzji.

§ 5

Decyzja wchodzi w życie z dniem podpisania.

Komendant Główny Policji
Marek Bieńkowski

Załączniki
do decyzji nr 713
Komendanta Głównego Policji
z dnia 30 grudnia 2005 r.

Załącznik nr 1

**INSTRUKCJA W SPRAWIE ORGANIZACJI I ZASAD POLICYJNYCH STRZELAŃ
Z BRONI PALNEJ ORAZ STRZELAŃ (RZUTÓW)
CHEMICZNYMI ŚRODKAMI OBEZWŁADNIAJĄCYMI**

ROZDZIAŁ I

ORGANIZACJA SZKOLENIA STRZELECKIEGO

§ 1

1. Szkolenie strzeleckie ma na celu:
 - 1) opanowanie i doskonalenie przez policjantów umiejętności bezpiecznego, sprawnego i skutecznego posługiwania się bronią palną, urządzeniami służącymi do miotania chemicznych środków obeszwałdniających oraz tymi środkami, w różnych sytuacjach i warunkach;
 - 2) kształtowanie i utrwalanie zgodnych z prawem zachowań policjanta w sytuacjach zbliżonych do rzeczywistych realiów użycia broni palnej oraz chemicznych środków obeszwałdniających;
 - 3) wykształcenie umiejętności właściwej oceny sytuacji, rozpoznania i wyboru celu, podjęcia decyzji o użyciu lub zaniechaniu użycia broni palnej i chemicznych środków obeszwałdniających.
2. Szkolenie strzeleckie jest realizowane w:
 - 1) jednostkach szkoleniowych Policji według programów szkoleń zawodowych oraz kursów doskonalenia zawodowego;
 - 2) jednostkach organizacyjnych Policji w ramach doskonalenia zawodowego.
3. Szkolenie strzeleckie obejmuje:
 - 1) zajęcia teoretyczne;
 - 2) zajęcia praktyczne:
 - a) trening bezstrzałowy,
 - b) trening strzelecki,
 - c) strzelania programowe,
 - 3) egzaminy, sprawdziany wiedzy i umiejętności;
 - 4) strzelania (rzuty) chemicznymi środkami obeszwałdniającymi.

§ 2

Nadzór nad organizacją i realizacją szkolenia strzeleckiego sprawuje kierownik jednostki organizacyjnej Policji, a w komórce organizacyjnej KGP jej dyrektor.

§ 3

1. Zajęcia praktyczne oraz egzaminy i sprawdziany w zakresie umiejętności posługiwania się bronią palną przeprowadza się na strzelnicach.
2. Zajęcia praktyczne w zakresie posługiwania się bronią pneumatyczną i małokalibrową dozwolone są na strzelnicach kulowych.
3. Zajęcia praktyczne w zakresie strzelania z broni palnej z wykorzystaniem amunicji barwiącej i ćwiczebnej można prowadzić poza strzelnicami, przy zachowaniu zasad bezpieczeństwa.
4. Dopuszcza się realizację zajęć z użyciem chemicznych środków obeszwałdniających i amunicji z pociskami niepenetracyjnymi na poligonach, zapewniając bezpieczeństwo ćwiczących i osób postronnych.
5. Zasady bezpieczeństwa oraz warunki korzystania ze strzelnicy policyjnej określa regulaminem kierownik jednostki organizacyjnej Policji, któremu podlega strzelnica.
6. W wypadku realizacji strzelań na obiektach pozapolicyjnych należy stosować się do regulaminów tych obiektów.

§ 4

1. Policjanci przebywający na strzelnicy muszą być przepisowo umundurowani.
2. Policjanci pełniący służbę po cywilnemu przybywają na strzelnicę i strzelają w ubraniu cywilnym.

3. Podczas zajęć z użyciem chemicznych środków obezwładniających i amunicji z pociskami niepenetracyjnymi policjanci są w umundurowaniu ćwiczebnym ze środkami ochrony osobistej stosowanymi podczas działań przywracających naruszony porządek publiczny.
4. Wszystkie osoby przebywające na strzelnicy w trakcie zajęć traktowane są jako uczestnicy strzelania i zobowiązane są ściśle przestrzegać poleceń wydawanych przez prowadzącego strzelania.

§ 5

1. Prowadzący strzelanie może realizować zajęcia ze szkolenia strzeleckiego maksymalnie do 5 (pięciu) godzin lekcyjnych dziennie.
2. Grupa szkoleniowa nie może liczyć więcej niż 22 osoby.
3. W wypadku strzelań (rzutów) chemicznymi środkami obezwładniającymi dopuszcza się prowadzenie zajęć w połączonych grupach szkoleniowych.
4. Zajęcia z jedną grupą (plutonem) realizuje minimum 2 (dwóch) prowadzących. Jeżeli grupa szkoleniowa liczy do 10 (dziesięciu) osób, zajęcia może realizować 1 (jeden) prowadzący.
5. W strzelaniach antyterrorystycznych, za zgodą kierownika komórki organizacyjnej Policji, dopuszcza się inną niż określono w ust. 2 i 4 wielkość grupy szkoleniowej oraz liczbę prowadzących.

§ 6

1. Odpowiedzialny za realizację zajęć ze szkolenia strzeleckiego jest prowadzący.
2. Prowadzącym strzelanie jest policjant, który ma uprawnienia instruktora strzelań policyjnych (instruktora wyszkolenia strzeleckiego policjantów) oraz ukończony kurs z zakresu udzielania pierwszej pomocy przedmedycznej.
3. W jednostkach szkoleniowych Policji prowadzącym strzelanie jest wykładowca szkolenia strzeleckiego, posiadający uprawnienia, o których mowa w ust. 2.
4. W jednostce organizacyjnej Policji prowadzącego strzelanie wyznacza kierownik tej jednostki, natomiast w komórce organizacyjnej Komendy Głównej Policji jej dyrektor.
5. Prowadzący zajęcia ze szkolenia strzeleckiego jest zobowiązany do stałego podnoszenia swoich kwalifikacji zawodowych i przynajmniej raz na trzy lata do uczestniczenia w szkoleniach realizowanych w ramach doskonalenia zawodowego.
6. Kursy doskonalące dla instruktorów i wykładowców szkolenia strzeleckiego realizowane będą przez szkoły policyjne.
7. W jednostce szkoleniowej Policji prowadzącymi strzelanie (rzuty) chemicznymi środkami obezwładniającymi są policjanci, posiadający uprawnienia w zakresie szkolenia strzeleckiego i technicznych środków wzmocnienia.
8. Zajęcia ze szkolenia strzeleckiego prowadzi się na podstawie konspektu określającego organizację, metodę, przebieg i czas zajęć.
9. Konspekt zatwierdza kierownik, o którym mowa w ust. 4, a w jednostkach szkoleniowych Policji kierownik właściwej komórki organizacyjnej.

§ 7

1. Przed rozpoczęciem strzelań z broni palnej lub strzelań (rzutów) chemicznymi środkami obezwładniającymi prowadzący zajęcia jest zobowiązany zapewnić łączność z dyżurnym jednostki organizacyjnej Policji (komórki organizacyjnej KGP), przeprowadzającej strzelanie, lub jednostki organizacyjnej Policji na terenie, której usytuowana jest strzelnica.
2. Strzelanie przerywa się w razie stwierdzenia braku łączności określonej w ust. 1.
3. Strzelanie rozpoczyna się po oznakowaniu strzelnicy, zgodnie z wymogami określonymi w projekcie technologicznym obiektu.
4. Na strzelnicy usytuowanej poza terenem jednostki organizacyjnej Policji konieczna jest obecność lekarza lub ratownika medycznego albo pielęgniarki z niezbędnym zestawem medycznym oraz ambulansem sanitarnym.

§ 8

Do obowiązków strzelającego należy:

- 1) bezwzględnie przestrzegać zasad bezpieczeństwa;
- 2) wykonywać polecenia i komendy prowadzącego strzelanie;
- 3) kierować broń jedynie w stronę kulochwyty;
- 4) pokwitować odbiór amunicji;
- 5) rozpocząć strzelanie (rzuty) na komendę określoną przez prowadzącego;
- 6) po zakończeniu strzelania okazać broń do przejrzania i oddać strzał kontrolny w kierunku kulochwyty;

- 7) samodzielnie, zgodnie z zasadami bezpieczeństwa, rozpoznać zacięcie broni i je usunąć, chyba że warunki strzelania stanowią inaczej;
- 8) zgłosić zacięcie broni tylko w wypadku braku umiejętności jego rozpoznania i technik usunięcia;
- 9) po komendzie „PRZERWIJ OGIEŃ”:
 - a) natychmiast przerwać strzelanie,
 - b) zdjąć palec z języka spustowego, ułożyć go wzdłuż zamka (szkieletu) broni,
 - c) zabezpieczyć broń, jeżeli konstrukcja to umożliwia,
 - d) przyjąć postawę bezpieczną określoną przez prowadzącego zajęcia.

ROZDZIAŁ II ZASADY BEZPIECZEŃSTWA NA STRZELNICACH

§ 9

1. Na strzelnicach zabrania się kierowania broni w stronę ludzi, z wyłączeniem sytuacji prowadzenia treningu strzeleckiego:
 - 1) bezstrzałowego;
 - 2) z użyciem amunicji barwiącej i szkolnej.
2. Kierowanie broni w stronę ludzi w sytuacjach, o których mowa w ust. 1, możliwe jest wyłącznie podczas symulacji szkoleniowych zbliżonych do realiów użycia broni palnej.

§ 10

Poza linią ognia i miejscem przeznaczonym do treningu bezstrzałowego przebywający na terenie obiektów strzelniczy noszą broń rozładowaną z odłączonym magazynkiem – krótką w kaburze, długą w położeniu „na pas”.

§ 11

1. Podczas strzelania należy bezwzględnie przestrzegać zasad bezpieczeństwa, a w szczególności:
 - 1) strzelać tylko z broni technicznie sprawnej;
 - 2) po dołączeniu do broni załadowanego magazynka nie odkładać jej i nie przekazywać innemu strzelającemu. W razie potrzeby odłożenia lub przekazania broni sprawdzić, czy jest odłączony magazynek oraz rozładowana komora nabojoya i pozostawić zamek w tylnym położeniu (jeżeli konstrukcja broni to umożliwia);
 - 3) na linii ognia broń kierować w stronę kulochwyty, tarcz bądź przedmiotów określonych przez prowadzącego, a będących celem;
 - 4) układać palec na języku spustowym wyłącznie w chwili oddawania świadomego strzału do rozpoznanego i określonego warunkami strzelania celu;
 - 5) stale kontrolować położenie broni w trakcie wykonywania strzelania;
 - 6) w strzelaniu zespołowym wzajemnie kontrolować swoje ustawienie;
 - 7) dobywać broń wyłącznie na stanowisku strzeleckim lub treningowym, na komendę określoną przez prowadzącego;
 - 8) wykonywać wszystkie czynności związane ze strzelaniem na wyraźne polecenie prowadzącego.
2. W czasie strzelań (rzutów) obezwładniającymi środkami chemicznymi należy przestrzegać zasad bezpieczeństwa, a w szczególności:
 - 1) po zapaleniu granatów chemicznych postępować zgodnie z instrukcją użytkowania;
 - 2) strzelać z wyrzutni pod kątem określonym w instrukcji;
 - 3) w czasie zapalania granatów nie kierować główki zapalnika w stronę twarzy;
 - 4) po zakończeniu strzelań (rzutów) kadłuby i niewybuchy granatów zebrać i spalić.
3. Podczas strzelania z broni palnej zaleca się stosować ochronniki słuchu oraz ochronniki wzroku.
4. Zabrania się strzelać:
 - 1) z broni technicznie niesprawnej;
 - 2) amunicją:
 - a) niesprawną,
 - b) której użycie jest zabronione,
 - c) niezgodną z typem użytej broni;
 - 3) do obiektów i urządzeń niebędących celem;
 - 4) do zwierząt.

§ 12

1. Strzelanie przerywa się na komendę „PRZERWIJ OGIEŃ”.

2. Strzelający samodzielnie, natychmiast przerywa strzelanie w sytuacjach:
 - 1) pojawienia się przed strzelającymi ludzi lub zwierząt;
 - 2) padania pocisków poza obręb kulochwyty;
 - 3) rykoszetowania pocisków;
 - 4) kontuzji strzelającego;
 - 5) powstania innego niebezpieczeństwa.
3. W wypadku stwierdzenia rażącego naruszenia zasad bezpieczeństwa podczas strzelania prowadzący przerywa zajęcia, podejmuje działania zmierzające do przywrócenia stanu wyjściowego i zgłasza ten fakt właściwemu przełożonemu.
4. W sytuacji zagrożenia komendę „PRZERWIJ OGIEŃ” podaje uczestnik strzelania, który stwierdził niebezpieczeństwo.

ROZDZIAŁ III OBOWIĄZKI PROWADZĄCEGO ZAJĘCIA I OSÓB FUNKCYJNYCH

§ 13

Prowadzący strzelanie, w miarę potrzeby, wyznacza osoby funkcyjne i przeprowadza z nimi instruktaż.

§ 14

1. Do obowiązków prowadzącego strzelanie należy:
 - 1) Przed rozpoczęciem strzelania:
 - a) sporządzić listę wyników strzelania, której wzór stanowi załącznik nr 1 do niniejszej instrukcji, lub wyznaczyć osobę do wykonania tej czynności,
 - b) pobrać, wydać, dopilnować pokwitowania odbioru amunicji lub wyznaczyć osobę do wykonania tych czynności. Amunicję pobiera się na podstawie karty rozchodu amunicji, której wzór stanowi załącznik nr 2 do niniejszej instrukcji,
 - c) sprawdzić czy strzelnica (lub inne miejsce zajęć) jest przygotowana do strzelania zgodnie z warunkami strzelania,
 - d) przejrzeć broń,
 - e) dopilnować, aby magazynki zostały odłączone od broni,
 - f) omówić z policjantami zasady bezpieczeństwa oraz warunki strzelania,
 - g) podzielić uczestników strzelania na grupy szkoleniowe i zmiany.
 - 2) W czasie strzelania:
 - a) prowadzić nadzór nad bezpieczeństwem uczestników strzelania,
 - b) nadzorować prawidłowość przebiegu strzelań oraz zgodność zapisywanych wyników ze stanem faktycznym.
 - 3) Po zakończeniu strzelania:
 - a) przejrzeć broń,
 - b) omówić wyniki strzelania,
 - c) spowodować uprzątnięcie strzelnicy,
 - d) sprawdzić rozliczenia amunicji na podstawie karty rozchodu amunicji, o której mowa w § 14 ust. 1 pkt 2.
2. Powyższe obowiązki mają zastosowanie podczas prowadzenia strzelań (rzutów) chemicznymi środkami obezwładniającymi.

§ 15

Do obowiązków dowódcy ubezpieczenia należy:

- 1) znać schemat rozmieszczenia posterunków ubezpieczających strzelnicę;
- 2) rozprościć ubezpieczających na posterunki, wskazać sektory obserwacji oraz sposób porozumiewania się;
- 3) skontrolować teren strzelnicy, usunąć osoby postronne;
- 4) zameldować prowadzącemu strzelania o wyniku czynności określonych w pkt 2 i 3, pozostawać do jego dyspozycji do czasu zakończenia strzelania;
- 5) zdjąć posterunki po zakończeniu strzelania.

§ 16

Do obowiązków amunicyjnego należy:

- 1) sporządzić listy wyników strzelania;
- 2) pobrać amunicję;

- 3) wydawać amunicję zgodnie z warunkami strzelania;
- 4) dopilnować pokwitowania odbioru amunicji;
- 5) rozliczyć się z pobranej amunicji.

ROZDZIAŁ IV

DOKUMENTOWANIE I OCENIANIE

STRZELAŃ Z BRONI PALNEJ I STRZELAŃ (RZUTÓW) CHEMICZNYMI ŚRODKAMI OBEZWŁADNIAJĄCYMI

§ 17

1. Wyniki egzaminów i sprawdzianów, uzyskane w trakcie szkoleń zawodowych i kursów doskonalenia zawodowego, realizowanych w jednostkach szkoleniowych Policji, wpisuje się do dziennika szkolenia (kursu) oraz do arkusza szkolenia strzeleckiego policjanta, stanowiącego załącznik nr 3 do niniejszej instrukcji.
2. Wyniki egzaminów i sprawdzianów oraz oceny ze strzelań programowych, realizowanych w trakcie procesu doskonalenia zawodowego prowadzonego w jednostkach organizacyjnych Policji, wpisuje się do dziennika zajęć oraz do arkusza, o którym mowa w ust. 1.
3. W jednostkach (komórkach) organizacyjnych policji, realizujących zadania antyterrorystyczne w trakcie procesu doskonalenia zawodowego, strzelania programowe wpisuje się do dziennika szkolenia, a wyniki egzaminów i sprawdzianów do arkusza, o których mowa w ust. 1.

§ 18

1. Arkusz szkolenia strzeleckiego policjanta, zwany dalej arkuszem, zakłada się dla każdego policjanta.
2. Arkusz jest zakładany, wypełniany i przechowywany przez jednostkę organizacyjną Policji, w której policjant pełni służbę. Osoby odpowiedzialne za zakładanie, wypełnianie i przechowywanie arkusza wyznacza kierownik jednostki organizacyjnej Policji, o którym mowa w § 6 ust. 4.
3. W wypadku skierowania policjanta na szkolenie zawodowe, komórka kadrowo-szkoleniowa jednostki organizacyjnej Policji, w której policjant pełni służbę, przesyła arkusz do jednostki szkoleniowej Policji realizującej szkolenie.
4. W wypadku skierowania policjanta na kurs doskonalenia zawodowego, w trakcie którego realizowane są zajęcia strzeleckie, komórka kadrowo-szkoleniowa jednostki organizacyjnej Policji, w której policjant pełni służbę, przesyła arkusz do jednostki szkoleniowej Policji realizującej kurs.
5. W jednostkach szkoleniowych Policji arkusz wypełnia komórka odpowiedzialna za organizację i planowanie procesu dydaktycznego. Arkusz jest wypełniany na podstawie ocen uzyskanych przez policjanta z egzaminów i sprawdzianów strzeleckich wpisanych do dzienników szkoleń (zajęć).
6. W wypadku całkowitego wypełnienia jednej z części arkusza lub braku miejsca na poświadczenie ukończenia szkolenia strzeleckiego komórka ds. organizacji i planowania procesu dydaktycznego jednostki szkoleniowej Policji zakłada kolejny egzemplarz arkusza.
7. Po zakończeniu szkolenia (kursu) wszystkie arkusze przesyła się do jednostki Policji, w której policjant pełni służbę.

§ 19

1. Strzelanie z broni palnej ocenia się:
 - 1) w skali sześciostopniowej;
 - a) 1 – niedostateczna,
 - b) 2 – dopuszczająca,
 - c) 3 – poprawna,
 - d) 4 – dobra,
 - e) 5 – bardzo dobra,
 - f) 6 – wyróżniająca;
 - 2) w formie zaliczenia: (zaliczył / nie zaliczył).
2. Na obniżenie oceny lub niezaliczenie strzelania ma wpływ:
 - 1) naruszenie warunków bezpieczeństwa;
 - 2) nieprzestrzeganie warunków strzelania;
 - 3) nieprawidłowe stosowanie zasad taktyki i technik strzeleckich.

§ 20

1. Za trafienie uważa się wyraźną przestrzelinę w tarczy. Przestrzelina musi być wynikiem trafienia bezpośredniego. W razie większej liczby trafień, niż przewidują warunki strzelania, odlicza się przestrzelinę lub prze-

strzeliny umieszczone w polu punktowym tarczy. Jeżeli warunki strzelania określają limity punktowe, odrzuca się wówczas trafienie lub trafienia o najwyższej wartości.

2. W strzelaniu ocenianym na punkty zalicza się przestrzelinę naruszającą pierścień pola punktowego. Jeżeli przestrzelina dotyka pierścienia (linii) o wyższej wartości, zalicza się wyższą wartość punktową.
3. W strzelaniu do tarcz sylwetkowych jako trafienie zalicza się przestrzelinę, której pełny obrys znajduje się w polu punktowym celu. Jeżeli tarcza sylwetkowa ma wewnętrzne zróżnicowanie punktowe, to po spełnieniu powyższego warunku stosuje się zasady jak w ust. 2.

Jednostka

Załącznik nr 1
do instrukcji w sprawie organizacji i zasad
policyjnych strzelań z broni palnej oraz strzelań
(rzutów) chemicznymi środkami obezwładniającymi

WZÓR LISTY WYNIKÓW STRZELANIA

.....dn.....

LISTA WYNIKÓW STRZELANIA

.....
/rodzaj i numer strzelania, rodzaj broni, amunicja/

Lp.	Stopień, nazwisko i imię	Wynik strzelań Liczba punktów	Ocena	Ilość wydanej amunicji	Pokwitowanie odbioru amunicji	Zwrot niewykorzystanej amunicji	Podpis
1.							
2.							
3.							
4.							
5.							
6.							
7.							
8.							

Ogółem zużyto amunicji

.....
prowadzący strzelanie

.....
amunicyjny

„ZATWIERDZAM”

Załącznik nr 2
do instrukcji w sprawie organizacji i zasad
policyjnych strzelań z broni palnej oraz strzelań
(rzutów) chemicznymi środkami obezwładniającymi

WZÓR**KARTA ROZCHODU AMUNICJI****a) Zapotrzebowanie**

Proszę o wydanie niżej wymienionej amunicji strzeleckiej w celu odbycia

.....
 /rodzaj zajęć/

.....

/pododdział/

Lp.	Rodzaj strzelania /zajęć/	Nazwa amunicji	Ilość	Uwagi

Do odbioru upoważniam.....

.....

/podpis dowódcy/

b) SPRAWOZDANIE

o użyciu i działaniu amunicji strzeleckiej

Nazwa strzelającego pododdziału

Lp.	Data strzelania	Rodzaj strzelania i rodzaj broni	Ilość strzelających	Rodzaj amunicji	Nr partii, rok wyrobu amunicji, wytwórnia. Marka prochu, rok wyboru i wytwórnia.	Ilość amunicji				Łuski		Inne wadliwe działania amunicji
						Zezwolono do użycia	Zużyto	Pozostało	Niewypały	Oderwanie się kryzy lub pęknięcie	Zagubione	

Rozdzielczy amunicji

.....

(podpis)

Dowódca pododdziału

.....

(podpis)

Załącznik nr 2

INSTRUKCJA
W SPRAWIE WARUNKÓW POLICYJNYCH STRZELAŃ Z BRONI PALNEJ ORAZ STRZELAŃ (RZUTÓW)
CHEMICZNYMI ŚRODKAMI OBEZWŁADNIAJĄCYMI

Postanowienia wstępne

§ 1

Instrukcja określa warunki policyjnych strzelań z broni palnej oraz strzelań (rzutów) chemicznymi środkami obездwładniającymi.

§ 2

W czasie wykonywania rzutów i strzelań chemicznymi środkami obездwładniającymi dopuszcza się zamienne stosowanie granatów dymnych.

§ 3

1. Przed oddaniem strzału należy wykonać następujące czynności:
 - 1) dołączyć do broni załadowany magazynek;
 - 2) przyjąć postawę wyjściową;
 - 3) po komendzie określonej przez prowadzącego:
 - a) przyjąć postawę strzelecką,
 - b) przeładować broń,
 - c) złożyć się do strzału,
 - d) celować i ściągać język spustowy.
2. Od poziomu strzelań dynamicznych dopuszcza się stosowanie osłon.
3. Przy strzelaniu z wykorzystaniem osłon, wymiany magazynka dokonuje się za osłoną. W strzelaniach bez wykorzystania osłon, wymiany magazynka dokonuje się w postawie klęczącej niskiej, chyba że warunki strzelania stanowią inaczej.
4. Dopuszcza się inną, niż określona w warunkach strzelania, konfigurację amunicji w magazynkach. Określa ją prowadzący strzelanie.
5. W czasie strzelań dopuszcza się stosowanie amunicji szkolnej. O jej wprowadzeniu decyduje prowadzący strzelanie.
6. Dopuszcza się ustawienie strzelającego w postawie wyjściowej bokiem lub tyłem do celu.
7. Realizując strzelania szybkie, dynamiczne i sytuacyjne wskazane jest wykorzystywanie obrotnic, podnośników lub innych urządzeń ruchu tarcz.

§ 4

Wprowadza się następujące postawy wyjściowe dla:

1. Broni krótkiej:
 - 1) swobodna;
 - 2) z dłonią na chwycie broni znajdującej się w kaburze;
 - 3) „GOTÓW”,
 - 4) „BEZPIECZNA GÓRNA”;
 - 5) „BEZPIECZNA DOLNA”.
2. Pistoletu maszynowego:
 - 1) „GOTÓW”;
 - 2) „BEZPIECZNA DOLNA”.
3. Strzelby gładkolufowej:
 - 1) „GOTÓW”,
 - 2) „BEZPIECZNA DOLNA”.
4. Pistoletu sygnałowego:
 - 1) „GOTÓW”,
 - 2) „BEZPIECZNA DOLNA”.
5. Ręcznej wyrzutni granatów łzawiących:
 - 1) swobodna;

- 2) „GOTÓW”,
- 3) „BEZPIECZNA GÓRNA”.

§ 5

Wprowadza się następujące podstawowe postawy strzeleckie dla:

1. Broni krótkiej:
 - 1) STOJĄCA:
 - a) frontalna wysoka,
 - b) frontalna obniżona,
 - c) frontalna z jednej ręki,
 - d) półfrontalna wysoka,
 - e) półfrontalna obniżona,
 - f) półfrontalna z jednej ręki,
 - g) boczna z jednej ręki,
 - h) z biodra;
 - 2) KŁĘCZĄCA:
 - a) wysoka,
 - b) niska,
 - c) niska z podparciem,
 - d) obunożna wysoka,
 - e) obunożna niska;
 - 3) LEŻĄCA:
 - a) na plecach,
 - b) na brzuchu,
 - c) na boku.
2. Pistoletu maszynowego:
 - 1) STOJĄCA:
 - a) wysoka,
 - b) obniżona,
 - c) z biodra;
 - 2) KŁĘCZĄCA:
 - a) wysoka,
 - b) niska,
 - c) niska z podparciem;
 - 3) LEŻĄCA:
 - a) na brzuchu.
3. Strzelby gładkolufowej:
 - 1) STOJĄCA:
 - a) wysoka,
 - b) obniżona;
 - 2) KŁĘCZĄCA:
 - a) wysoka,
 - b) niska,
 - c) niska z podparciem;
 - 3) LEŻĄCA:
 - a) na brzuchu.
4. Pistoletu sygnałowego:
 - 1) STOJĄCA:
 - a) frontalna wysoka,
 - b) frontalna obniżona;
 - 2) KŁĘCZĄCA:
 - a) wysoka,
 - b) niska.
5. Ręcznej wyrzutni granatów łzawiących:
 - 1) STOJĄCA:
 - a) półfrontalna wysoka oburącz.

§ 6

1. Podstawowe sposoby trzymania pistoletu oraz podstawowe postawy strzeleckie określa załącznik A do niniejszej instrukcji.
2. Podstawowe wzory tarcz określa katalog stanowiący załącznik B do niniejszej instrukcji.
3. Za zgodą kierownika jednostki organizacyjnej Policji, a w komórkach organizacyjnych Komendy Głównej Policji jej dyrektora, można wykorzystywać inne tarcze strzeleckie niż określone w załączniku B do niniejszej instrukcji. W celu realizacji specjalistycznych założeń szkoleniowych dopuszcza się wykorzystywanie innych celów strzeleckich.

ROZDZIAŁ I**FORMY, ZASADY I WARUNKI TRENINGU STRZELECKIEGO****§ 7**

Strzelanie każdorazowo należy poprzedzić treningiem bezstrzałowym w formie i zakresie sprzyjającym uzyskaniu odpowiednich wyników, w czasie nie krótszym niż 15 minut.

§ 8

1. W ramach indywidualnego treningu zaleca się, aby każdy policjant w jednostce organizacyjnej, w której pełni służbę, przeprowadzał kilkunastominutowy trening bezstrzałowy.
2. Miejsce treningu bezstrzałowego powinno zapewniać warunki do wypracowania prawidłowych nawyków związanych z posługiwaniem się bronią palną. Powinno być wyposażone w stanowisko do rozładowania broni oraz w miniatury tarcz i lustra umożliwiające samokontrolę.
3. Trening bezstrzałowy prowadzony jest z magazynkami i bronią rozładowaną.
4. Trening bezstrzałowy na strzelnicy jest dozwolony wyłącznie w miejscu wyznaczonym przez prowadzącego strzelanie.

§ 9

Trening bezstrzałowy ma na celu:

- 1) wykształcenie u policjanta umiejętności gwarantujących bezpieczne i sprawne posługiwanie się bronią palną;
- 2) wypracowanie odpowiednich nawyków i reakcji ruchowych;
- 3) opanowanie czynności umożliwiających osiągnięcie precyzji strzału.

§ 10

Zakres treningu bezstrzałowego obejmuje:

- 1) trening podstawowy polegający na ćwiczeniu prawidłowego:
 - a) przyjmowania postaw strzeleckich,
 - b) trzymania broni,
 - c) zgrywania przyrządów celowniczych,
 - d) ściągania języka spustowego,
 - e) łączenia wyżej wymienionych czynności z oddychaniem;
- 2) trening wytrzymałościowy polegający na utrzymywaniu broni palnej w odpowiedniej postawie strzeleckiej, z zachowaniem jak najlepszej statyki broni;
- 3) trening polegający na wykonywaniu określonych czynności, składających się na przygotowanie do oddania strzału poprzez:
 - a) ładowanie i rozładowywanie magazynka amunicją szkolną,
 - b) dołączanie magazynka do broni,
 - c) uchwycenie broni w kaburze,
 - d) dobywanie broni,
 - e) przeładowywanie broni,
 - f) trzymanie broni jedną ręką i oburącz,
 - g) kontrolowanie broni w trakcie strzelania i po oddaniu ostatniego strzału,
 - h) wymianę magazynków różnymi technikami,
 - i) taktyczną wymianę magazynków,
 - j) rozładowywanie broni,
 - k) przyjmowanie postaw strzeleckich z różnych postaw wyjściowych,
 - l) przyjmowanie postaw strzeleckich z wykorzystywaniem osłon,
 - ł) wykorzystywanie latarki w warunkach ograniczonej widoczności,

- m) posługiwanie się bronią w pozorowanej sytuacji zranienia jednej ręki,
- n) rozpoznawanie i usuwanie zacięć;
- 4) trening z użyciem broni załadowanej amunicją szkolną;
- 5) trening z wykorzystaniem systemów elektronicznych (trenażerów);
- 6) indywidualny trening bezstrzałowy polegający na systematycznym powtarzaniu ćwiczeń doskonalących umiejętności posługiwania się bronią i utrwalających prawidłowe nawyki ruchowe.

§ 11

Trening strzelecki obejmuje:

- 1) trening z wykorzystaniem amunicji ćwiczebnej (ślepej), barwiącej i szkolnej, polegający na ćwiczeniu oddawania strzałów w różnych sytuacjach, a w szczególności:
 - a) w warunkach ograniczonej widoczności z wykorzystaniem latarki,
 - b) w zespole policjantów,
 - c) z wejściem policjanta (zespołu) do pomieszczeń;
- 2) trening z wykorzystaniem broni pneumatycznej i małokalibrowej.

§ 12

1. Zabrania się posiadania amunicji bojowej (ostrej) podczas:
 - 1) treningu bezstrzałowego;
 - 2) treningu strzeleckiego z wykorzystywaniem amunicji ćwiczebnej, barwiącej i szkolnej.
2. Trening złożonych elementów szkoleniowych z zastosowaniem amunicji ćwiczebnej, barwiącej i szkolnej odbywa się pod nadzorem instruktora.

§ 13

1. Kierownicy jednostek Policji umożliwią policjantom przeprowadzanie indywidualnych treningów strzeleckich, w ramach których zapewnią im odpowiednią broń i amunicję oraz wykwalifikowaną kadrę instruktorską.
2. Strzelania mogą odbywać się tylko pod nadzorem uprawnionego instruktora.
3. Wydawanie i rozliczanie amunicji odbywa się zgodnie z obowiązującymi przepisami.

ROZDZIAŁ II

STRZELANIE Z BRONI PALNEJ KRÓTKIEJ

§ 14

1. Szkolenie strzeleckie z broni palnej krótkiej prowadzone jest na pięciu poziomach zaawansowania i obejmuje strzelania:
 - 1) przygotowawcze;
 - 2) statyczne;
 - 3) szybkie;
 - 4) dynamiczne;
 - 5) sytuacyjne.
2. Do strzelań określonych w ust. 1 dopuszcza się policjantów, którzy wykazali się znajomością budowy i działania broni palnej, umiejętnością posługiwania się nią z zachowaniem warunków bezpieczeństwa podczas ćwiczeń strzeleckich, a także opanowali zasady stosowania środków przymusu bezpośredniego, co zostało potwierdzone pozytywnym wynikiem egzaminu (sprawdzianu).
3. Strzelania przygotowawcze i statyczne odbywają wszyscy policjanci.
4. Do strzelań szybkich, dynamicznych i sytuacyjnych dopuszcza się policjantów, którzy w strzelaniach statycznych uzyskali co najmniej ocenę 2 (dopuszczającą).
5. O potrzebie powtórzenia strzelania podczas zajęć z wyszkolenia strzeleckiego decyduje prowadzący zajęcia.

§ 15

1. Strzelania przygotowawcze są przeznaczone dla policjantów rozpoczynających szkolenie strzeleckie. Celem jest biały arkusz papieru (odwrotna strona tarczy TS – 2) lub tarcza TS – 19. Strzela się na skupienie na odległościach do 15 metrów. Strzelanie odbywa się tylko w postawie stojącej.
2. Strzelania statyczne są to strzelania na dystansie do 25 metrów, do tarcz TS – 2, TS – 3 oraz TS – 9. Czas strzelania – dowolny. Pierwsze strzelania prowadzi się z odległości od 5 metrów i jeżeli policjant uzyska ocenę co najmniej 2 (dopuszczającą), zwiększa się stopniowo odległość do 25 metrów.

3. Strzelania przygotowawcze i statyczne przeprowadza się w następujący sposób:
- 1) na linii wyjściowej prowadzący strzelanie daje polecenie wydania amunicji. Amunicyjny wydaje strzelającemu amunicję. Strzelający ładuje amunicję do magazynków i trzyma je w ręku lub ładownicy. Broń bez magazynków znajduje się w kaburze;
 - 2) na komendę „NA LINIĘ OGNIĄ – MARSZ.” Strzelający podchodzi do linii ognia i zajmuje stanowisko strzeleckie;
 - 3) na linii ognia prowadzący strzelanie podaje komendę: „PRZYGOTOWAĆ SIĘ DO STRZELANIA”. Strzelający wykonuje czynności z bronią, zgodnie z warunkami strzelania - wyjmując z kabury pistolet, dołącza magazynek i odbezpiecza broń (w zależności od jej konstrukcji). Następnie przyjmuje postawę „GOTÓW” i poprzez uniesienie wolnej ręki na wysokość głowy sygnalizuje gotowość do strzelania;
 - 4) prowadzący strzelanie, po upewnieniu się o gotowości strzelającego podaje komendę „OGNIĄ”. Strzelający przeladowuje broń i rozpoczyna strzelanie;
 - 5) po zakończeniu strzelania policjant ma obowiązek sprawdzić, trzymając broń w kierunku kulochwyty, czy w komorze nabojeowej i na donośniku magazynka nie znajduje się nabój;
 - 6) prowadzący strzelanie wydaje komendę „ROZŁADUJ. DO PRZEJRZENIA BRONI”. Strzelający wyjmując magazynek z chwytu pistoletu i okazuje broń (z zamkiem w tylnym położeniu) oraz magazynek (magazynki) donośnikiem do góry, do przejrzania. Prowadzący strzelanie przegląda broń i po upewnieniu się, że w komorze nabojeowej i magazynku (magazynkach) nie ma amunicji, stwierdza ten fakt słowem: „PRZEJRZĄŁEM”, lub klepieniem w ramię. Po tym stwierdzeniu strzelający zwalnia zamek, oddaje strzał kontrolny w kierunku kulochwyty, zabezpiecza pistolet (jeśli konstrukcja to umożliwia), umieszcza go w kaburze, a magazynek (magazynki) w ładownicy;
 - 7) po przejrzaniu broni celem sprawdzenia wyników prowadzący strzelanie podaje komendę: „DO TARCZ –MARSZ”.
4. Strzelania przygotowawcze i statyczne można prowadzić pojedynczo lub zmianą.
5. Wyróżnia się następujące strzelania statyczne:

1) **strzelanie nr 1**

Cel: tarcza TS – 2
Odległość: 5 metrów
Ilość naboji: 6 sztuk
Czas: dowolny
Postawa strzelecka: stojąca
Ocena: 6 - od 58 pkt,
5 - od 55 pkt,
4 - od 50 pkt,
3 - od 45 pkt,
2 - od 40 pkt,
1 - poniżej 40 pkt,

2) **strzelanie nr 2**

Cel: tarcza TS – 2
Odległość: 10 metrów
Ilość naboji: 6 sztuk
Czas: dowolny
Postawa strzelecka: stojąca
Ocena: 6 - od 55 pkt,
5 - od 50 pkt,
4 - od 45 pkt,
3 - od 40 pkt,
2 - od 30 pkt,
1 - poniżej 30 pkt,

3) **strzelanie nr 3**

Cel: tarcza TS – 2
Odległość: 15 metrów
Ilość naboji: 6 sztuk
Czas: dowolny
Postawa strzelecka: stojąca
Ocena: 6 - od 55 pkt,
5 - od 50 pkt,

- 4 - od 45 pkt,
3 - od 35 pkt,
2 - od 25 pkt,
1 - poniżej 25 pkt,
- 4) **strzelanie nr 4**
Cel: tarcza TS –2
Odległość: 20 metrów
Ilość naboji: 6 sztuk
Czas: dowolny
Postawa strzelecka: stojąca
Ocena: 6 - od 50 pkt,
5 - od 45 pkt,
4 - od 40 pkt,
3 - od 30 pkt,
2 - od 20 pkt,
1 - poniżej 20 pkt,
- 5) **strzelanie nr 5**
Cel: tarcza TS –2
Odległość: 25 metrów
Ilość naboji: 6 sztuk
Czas: dowolny
Postawa strzelecka: stojąca
Ocena: 6 - od 50 pkt,
5 - od 45 pkt,
4 - od 40 pkt,
3 - od 30 pkt,
2 - od 20 pkt,
1 - poniżej 20 pkt,
- 6) **strzelanie nr 6**
Cel: tarcza TS – 9
Odległość: 10 metrów
Ilość naboji: 6 sztuk
Czas: dowolny
Postawa strzelecka: stojąca z ręki wiodącej,
Zaliczenie: minimum 4 trafienia w pole punktowe tarczy
- 7) **strzelanie nr 7**
Cel: tarcza TS – 9
Odległość: 10 metrów
Ilość naboji: 6 sztuk
Czas: dowolny
Postawa strzelecka: stojąca z ręki nie wiodącej,
Zaliczenie: minimum 4 trafienia w pole punktowe tarczy
6. Za zgodą kierownika jednostki organizacyjnej Policji, a w komórce organizacyjnej Komendy Głównej Policji jej dyrektora, można realizować inne rodzaje strzelań statycznych niż wymienione w ust. 5.

§ 16

1. Strzelania szybkie charakteryzują się określonym oraz krótkim czasem ich trwania. Można je prowadzić w warunkach ograniczonej widoczności, z oświetleniem celów za pomocą np. latarki, reflektorów pojazdów samochodowych. Strzelania szybkie zaleca się prowadzić pojedynczo, szczególnie w początkowym okresie szkolenia.
2. Strzelania szybkie przeprowadza się w następujący sposób:
 - 1) na linii wyjściowej prowadzący strzelanie daje polecenie wydania amunicji. Amunicyjny wydaje strzelającemu amunicję. Strzelający ładuje amunicję do magazynków i trzyma je w dłoni lub ładownicy. Broń bez magazynków znajduje się w kaburze;
 - 2) na komendę „NA LINIĘ OGNIĄ – MARSZ” strzelający przechodzi na linię ognia i zajmuje stanowisko strzeleckie;
 - 3) na linii ognia prowadzący strzelanie podaje komendę: „PRZYGOTOWAĆ SIĘ DO STRZELANIA”. Strzelający wykonuje czynności z bronią, zgodnie z warunkami strzelania, wyjmując z kabury pistolet, dołącza ma-

gazynek i odbezpiecza broń (w zależności od jej konstrukcji). Następnie przyjmuje postawę wyjściową i poprzez uniesienie wolnej ręki na wysokość głowy sygnalizuje gotowość do strzelania;

- 4) prowadzący strzelanie, po upewnieniu się o gotowości strzelającego, podaje komendę „OGNIA”. Strzelający przeladowuje broń, wydaje okrzyk „POLICJA” i rozpoczyna strzelanie;
- 5) po zakończeniu strzelania policjant ma obowiązek sprawdzić, trzymając broń w kierunku kulochwytu, czy w komorze nabojeowej i na donośniku magazynka nie ma naboju;
- 6) prowadzący strzelanie wydaje komendę „ROZŁADUJ. DO PRZEJRZENIA BROŃ”. Strzelający wyjmuje magazynek z chwytu pistoletu i okazuje broń (z zamkiem w tylnym położeniu) oraz magazynek (magazynki) donośnikiem do góry, do przejrzania. Prowadzący strzelanie przegląda broń i po upewnieniu się, że w komorze nabojeowej i magazynku (magazynkach) nie ma amunicji, stwierdza ten fakt słowem: „PRZEJRZALEM” lub klepieniem w ramię. Po tym stwierdzeniu strzelający zwalnia zamek, oddaje strzał kontrolny w kierunku kulochwytu, zabezpiecza pistolet (jeśli konstrukcja to umożliwia) i umieszcza go w kaburze, a magazynek (magazynki) w ładownicy;
- 7) po upływie wyznaczonego czasu prowadzący podaje komendę „PRZERWIJ OGIENIĘ”. Strzelający zdejmuje palec z języka spustowego, układa go wzdłuż zamka, zabezpiecza broń, jeżeli konstrukcja to umożliwia, przyjmuje postawę bezpieczną określoną przez prowadzącego strzelanie. W wypadku oddania strzału po komendzie odlicza się trafienie lub przestrzelinę o najwyższej wartości;
- 8) jeżeli strzelający nie zdążył użyć w toku strzelania całości amunicji, rozładowuje broń i magazynek (magazynki) pod nadzorem prowadzącego strzelanie;
- 9) po przejrzaniu broni celem sprawdzenia wyników prowadzący strzelanie podaje komendę: „DO TARCZ – MARSZ”.

3. Prowadzi się następujące strzelania szybkie:

1) **strzelanie nr 8**

Cel: tarcza TS – 23
Odległość: 5 metrów
Ilość naboji: 5 sztuk
Czas: 10 sekund
Postawa wyjściowa: z bronią w postawie „GOTÓW”
Postawa strzelecka: stojąca
Zaliczenie: minimum 3 trafienia w pole punktowe tarczy

2) **strzelanie nr 9**

Cel: tarcza TS – 20
Odległość: 7 metrów
Ilość naboji: 6 sztuk
Czas: 10 sekund
Postawa wyjściowa: z bronią w postawie „GOTÓW”
Postawa strzelecka: leżąca
Zaliczenie: minimum 3 trafienia w pole punktowe tarczy

3) **strzelanie nr 10**

Cel: tarcza TS – 9
Odległość: 10 metrów
Ilość naboji: 6 sztuk
Czas: 10 sekund
Postawa wyjściowa: z bronią w postawie „GOTÓW”
Postawa strzelecka: klęcząca
Zaliczenie: minimum 4 trafienia w pole punktowe tarczy

4) **strzelanie nr 11**

Cel: tarcza TS – 10
Odległość: 10 metrów
Ilość naboji: 6 sztuk
Czas: 10 sekund
Postawa wyjściowa: z dłonią na chwycie broni w kaburze
Postawa strzelecka: stojąca
Zaliczenie: minimum 4 trafienia w pole punktowe tarczy

5) **strzelanie nr 12**

Cel: tarcza TS – 4
Odległość: 10 metrów
Ilość naboji: 8 sztuk (z wymianą magazynka)

Czas: 20 sekund
 Postawa wyjściowa: z dłonią na chwycie broni w kaburze, wymiana magazynka w postawie kłęczącej
 Postawa strzelecka: stojąca i kłęcząca
Zaliczenie: minimum 5 trafień w pole punktowe tarczy.

6) strzelanie nr 13

Cel: tarcza TS – 22 i TS – 24
 Odległość: 10 metrów
 Ilość naboji: 8 sztuk (z wymianą magazynka), po 4 strzały do każdej tarczy
 Czas: 20 sekund
 Postawa wyjściowa: z dłonią na chwycie broni w kaburze, wymiana magazynka w postawie kłęczącej
 Postawa strzelecka: stojąca i kłęcząca
Zaliczenie: minimum po 3 trafienia w polu punktowym właściwej tarczy

7) strzelanie nr 14

Cel: tarcza TS – 25 i TS – 9
 Odległość: tarcza TS – 25 15 metrów
 tarcza TS – 9 10 metrów
 (odstęp między krawędziami tarcz 1,5 metra)
 Ilość naboji: 6 sztuk (z wymianą magazynka), po 3 strzały do każdej tarczy
 Czas: 15 sekund
 Postawa wyjściowa: z dłonią na chwycie broni w kaburze, wymiana magazynka w postawie kłęczącej
 Postawa strzelecka: do tarczy TS – 9 stojąca
 do tarczy TS – 25 kłęcząca
 kolejność strzelania do celów – zgodna z taktyką strzelania
Zaliczenie: minimum 2 trafienia w pole punktowe każdej tarczy

8) strzelanie nr 15

Cel: tarcza TS – 9 i TS – 10
 Odległość: 10 metrów
 Ilość naboji: 12 sztuk (z wymianą magazynka)
 Czas: 25 sekund,
 Postawa wyjściowa: swobodna z bronią w kaburze
 Postawa strzelecka: kłęcząca
Zaliczenie: minimum 4 trafienia w pole punktowe każdej tarczy

9) strzelanie nr 16

Cel: biały arkusz papieru (odwrotna strona tarczy TS – 2) podzielona na cztery kwadraty, do których wpisujemy cyfry od 1 do 4 dla każdego strzelającego w zmianie w innym układzie, przykładowo:

4	2
1	3

2	4
3	1

1	3
4	2

Odległość: 10 metrów,
 Ilość naboji: 6 sztuk,
 Czas: 2 sekundy na jeden strzał
 Postawa: stojąca, (postawa wyjściowa „GOTÓW z bronią przeładowaną)
Zaliczenie: minimum 3 trafienia we wskazane kwadraty

Sposób przeprowadzania strzelania: prowadzący podaje numer kwadratu, w kierunku którego należy oddać strzał. Strzelający oddaje strzał, następnie przyjmuje postawę „GOTÓW”.

4. Za zgodą kierownika jednostki organizacyjnej Policji, a w komórce organizacyjnej Komendy Głównej Policji jej dyrektora, można realizować inne rodzaje strzelań szybkich niż wymienione w ust. 3.

§ 17

1. Strzelania dynamiczne przeprowadza się po wysiłku fizycznym. Charakteryzują się strzelaniem do jednego lub kilku celów ustawionych na różnych odległościach, z zastosowaniem różnych postaw strzeleckich i ze zmianą stanowiska strzeleckiego. W trakcie strzelania policjant przemieszcza się zgodnie z zasadami taktyki. Wskazane jest, aby podczas strzelania wykorzystywać naturalne lub sztuczne osłony. Strzelania te można prowadzić w warunkach ograniczonej widoczności, z oświetleniem celów za pomocą np. latarki, reflektorów

pojazdów samochodowych. Strzelania dynamiczne w początkowym okresie szkolenia prowadzone są pojedynczo, następnie parami, aż do strzelania zmianą.

2. Strzelania dynamiczne przeprowadza się w następujący sposób:

- 1) na linii wyjściowej prowadzący strzelanie daje polecenie wydania amunicji. Amunicyjny wydaje strzelającemu amunicję. Strzelający ładuje amunicję do magazynków i trzyma je w dłoni lub ładownicy. Broń bez magazynków znajduje się w kaburze;
- 2) po komendzie „PRZYGOTOWAĆ SIĘ DO STRZELANIA” strzelający wykonuje czynności z bronią, zgodnie z warunkami strzelania – wyjmuje z kabury pistolet, dołącza magazynek i odbezpiecza broń (w zależności od jej konstrukcji), jeden magazynek dołącza do pistoletu, a drugi wkłada do ładownicy. Pistolet wkłada do kabury;
- 3) na komendę „NA LINIĘ STARTU. MARSZ” strzelający przechodzi na wyznaczone stanowisko;
- 4) strzelający poprzez uniesienie wolnej ręki na wysokość głowy sygnalizuje gotowość do strzelania;
- 5) prowadzący strzelanie, po upewnieniu się o gotowości strzelającego, daje sygnał do startu, strzelający dobiega do linii ognia, zatrzymuje się, przeładowuje broń, wydaje okrzyk „POLICJA” i rozpoczyna strzelanie. Następnie wykonuje czynności zgodnie z warunkami strzelania;
- 6) po zakończeniu strzelania policjant ma obowiązek sprawdzić, trzymając broń w kierunku kulochwytu, czy w komorze nabojeowej i na donośniku magazynka nie znajduje się nabój;
- 7) prowadzący strzelanie wydaje komendę „ROZŁADUJ. DO PRZEJRZENIA BRONI”. Strzelający wyjmuje magazynek z chwytu pistoletu i okazuje broń (z zamkiem w tylnym położeniu) oraz magazynek (magazynki) donośnikiem do góry, do przejrzania. Prowadzący strzelanie przegląda broń i po upewnieniu się, że w komorze nabojeowej i magazynku (magazynkach) nie ma amunicji, stwierdza ten fakt słowem: „PRZEJRZALEM” lub klepięciem w ramię. Po tym stwierdzeniu strzelający zwalnia zamek, oddaje strzał kontrolny w kierunku kulochwytu, zabezpiecza pistolet (jeśli konstrukcja to umożliwia) i umieszcza go w kaburze, a magazynek (magazynki) w ładownicy;
- 8) po upływie wyznaczonego czasu prowadzący podaje komendę „PRZERWIJ OGIEN”. Strzelający zdejmuje palec z języka spustowego, układa go wzdłuż zamka, zabezpiecza broń, jeżeli konstrukcja to umożliwia, przyjmuje postawę bezpieczną, określoną przez prowadzącego strzelanie. W wypadku oddania strzału po komendzie odlicza się przestrzelinę w polu punktowym tarczy;
- 9) jeżeli strzelający nie zdążył wystrzelić całości amunicji, rozładowuje broń i magazynek (magazynki) pod nadzorem prowadzącego strzelanie. Po przejrzaniu broni prowadzący strzelanie podaje komendę: „DO TARCZ – MARSZ” celem sprawdzenia wyników.

3. Prowadzi się następujące strzelania dynamiczne:

10) **strzelanie nr 17**

Cel: tarcza TS – 23
 Odległość: 5 metrów,
 Dobieg: 40 metrów,
 Ilość naboji: 8 sztuk (z wymianą magazynka)
 Czas: 40 sekund
 Postawa: stojąca i klęcząca
Zaliczenie: minimum 5 trafień w pole punktowe tarczy

11) **strzelanie nr 18**

Cel: tarcza TS – 21
 tarcza TS – 22
 Odległość: tarcza TS – 21 7 metrów,
 tarcza TS – 22 12 metrów,
 Dobieg: 30 metrów + 5 ugięć ramion w podporze leżąc przodem „pompki”
 Ilość naboji: 12 sztuk (z wymianą magazynka)
 Czas: 45 sekund
 Postawa: stojąca i klęcząca
Zaliczenie: minimum 3 trafienia w pole punktowe każdej tarczy

12) **strzelanie nr 19**

Cel: tarcza TS – 9
 tarcza TS – 20
 Odległość: tarcza TS – 9 15 metrów,
 tarcza TS – 20 20 metrów,
 Dobieg: 100 metrów z torem przeszkód,
 Ilość naboji: 12 sztuk (z wymianą magazynka)
 Czas: 80 sekund

Postawa: stojąca i klęcząca
Zaliczenie: minimum 3 trafienia w pole punktowe każdej tarczy
Sposób przeprowadzania strzelania: strzelający biegnąc w kierunku linii ognia po torze przeszkód, broń w kaburze, pokonuje płotek, przebiega po równoważni i przeskakuje rów z wodą. Oddaje 6 strzałów do tarczy TS - 9, zmienia magazynek w postawie klęczącej i oddaje 6 strzałów do tarczy TS - 20.

13) **strzelanie nr 20**

Cel: tarcza TS - 20
 Odległość: od 15 do 3 m
 Ilość naboji: 8 sztuk (z wymianą magazynka)
 Czas: 32 sekund
 Postawa: w marszu (do przodu)
Zaliczenie: minimum 6 trafień w pole punktowe tarczy
Sposób przeprowadzania strzelania: na komendę określoną przez prowadzącego strzelający wyjmuje broń z kabury przeładowuje, oddaje 2 strzały i przemieszcza się w kierunku tarczy. Na każdą komendę „CEL” strzelający zatrzymuje się i oddaje 2 strzały do tarczy. Wymiana magazynka w postawie klęczącej.

14) **strzelanie nr 21**

Cel: tarcza TS - 20
 Odległość: od 5 do 15 m
 Ilość naboji: 8 sztuk (z wymianą magazynka)
 Czas: 35 sekund
 Postawa: w marszu (do tyłu)
Zaliczenie: minimum 6 trafień w pole punktowe tarczy
Sposób przeprowadzania strzelania: na komendę określoną przez prowadzącego strzelający wyjmuje broń z kabury, przeładowuje, oddaje 2 strzały i przemieszcza się do tyłu od tarczy w kierunku linii wyjściowej. Na każdą komendę „CEL” strzelający zatrzymuje się i oddaje 2 strzały do tarczy. Wymiana magazynka w postawie klęczącej.

15) **strzelanie nr 22**

CEL	TS - 25	TS - 9	TS - 21	TS - 23
Odstęp między tarczami 1 m				
Odległość (w metrach)	20 m	15m	10m	5m
Postawa	Klęcząca	Stojąca	Leżąca	Stojąca z jednej ręki
Trzymanie broni	Oburącz	Oburącz	Oburącz	Jedną ręką

Dobieg: 30 metrów
 Ilość naboji: 12 sztuk (z wymianą magazynka)
 Czas: 65 sekund
Zaliczenie: minimum 2 trafienia w pole punktowe każdej tarczy
Sposób przeprowadzania strzelania: z odległości 20 metrów w postawie klęczącej, strzelający oddaje trzy strzały do tarczy TS - 25. Następnie przemieszcza się, zgodnie z zasadami taktyki, w kierunku tarczy TS - 9 i z odległości 15 metrów oddaje trzy strzały w postawie stojącej. Wymienia magazynek i przemieszcza się do przodu w kierunku tarczy TS - 21. Z odległości 10 metrów oddaje kolejne trzy strzały w postawie leżącej, ponownie przemieszcza się w kierunku tarczy TS - 23 i z odległości 5 metrów oddaje kolejne strzały w postawie stojącej z jednej ręki.

16) **strzelanie nr 23**

Strzelanie dwóch partnerów
 Cel: 2 tarcze TS - 25 i 2 tarcze TS - 9
 (odległość pomiędzy krawędziami tarcz około 1 metra)
 Odległość: 2 tarcze TS - 25 15 metrów
 2 tarcze TS - 9 10 metrów
 Ilość naboji: 12 sztuk (z wymianą magazynka)
 Dobieg: 30 metrów
 Czas: 60 sekund
 Postawa: stojąca i klęcząca
 Osłony: pionowa - na odległości 15 metrów
 2 poziome - na odległości 10 metrów
Zaliczenie: minimum po 4 trafienia w pole punktowe każdej tarczy

Sposób przeprowadzania strzelania: na linii wyjściowej prowadzący wyznacza, który ze strzelających strzela z lewej, a który z prawej strony osłony. Na komendę „NAPRZÓD” strzelający przemieszczają się do osłony pionowej i zajmują stanowiska strzeleckie. Na ustalony przez siebie sygnał dobywają broń, przeładowują, wychylają się zza osłony, krzyczą „POLICJA” i pierwszy strzelający oddaje 6 strzałów do „swojej” tarczy TS – 25. Po wyczerpaniu amunicji krzyczy „MAGAZYNEK” i wymienia go. W tym czasie drugi strzelający rozpoczyna strzelanie do „swojej” tarczy TS – 25. Po wyczerpaniu amunicji wymienia magazynek, a następnie na ustalony przez siebie sygnał, kolejno przemieszczają się do stanowisk strzeleckich za osłonami poziomymi (w kierunku do przodu i na zewnątrz) i kontynuują strzelanie do tarcz TS – 9 w sposób wcześniej opisany.

17) **strzelanie nr 24**

Cel: tarcza TS – 25, TS – 21 i TS – 22
(odległość pomiędzy krawędziami tarcz około 1,5 metra)

Odległość: tarcza TS – 25 15 metrów
tarcza TS – 21 10 metrów
tarcza TS – 22 10 metrów

Ilość naboji: 10 szt. (z wymianą magazynków)

Dobieg: 20 metrów
(przed rozpoczęciem biegu 10 ugięć ramion w podporze leżąc przodem „pompki”) + obiegnięcie chorągiewek

Czas: 65 sekund

Postawa: stojąca i klęcząca

Osłony: pionowa – na odległości 15 metrów
pozioma – na odległości 10 metrów

Zaliczenie: minimum po 2 trafienia w pole punktowe każdej tarczy

Sposób przeprowadzania strzelania: strzelający na linii wyjściowej ładuje dwa magazynki, do jednego ładuje 6 sztuk amunicji, a do drugiego 4 sztuki. Magazynek z 6 nabojami dołącza do pistoletu, który wkłada do kabury. Drugi magazynek umieszcza w ładownicy. Na komendę określoną przez prowadzącego wykonuje 10 ugięć ramion w podporze leżąc przodem (pompki). Następnie przemieszcza się w kierunku linii ognia, obiega dwie chorągiewki ustawione w linii biegu, w odległości 2 metrów od siebie. Pierwszą dwukrotnie w prawo, a drugą dwukrotnie w lewo. Zajmuje stanowisko strzeleckie za osłoną, dobywa broń, przeładowuje i oddaje 2 strzały do tarczy TS – 25. Następnie przemieszcza się na stanowisko strzeleckie za kolejną osłoną i oddaje 2 strzały do tarczy TS – 21. Za osłoną dokonuje taktycznej wymiany magazynka i przemieszcza się w kierunku tarczy TS – 22. W trakcie przemieszczania się strzelający na komendę prowadzącego „CEL” zatrzymuje się i oddaje strzały do tarczy. Po wyczerpaniu amunicji wymienia magazynek i kontynuuje strzelanie w marszu.

3. Za zgodą kierownika jednostki organizacyjnej Policji, a w komórce organizacyjnej Komendy Głównej Policji jej dyrektora, można realizować inne rodzaje strzelań dynamicznych niż wymienione w ust. 3.

§ 18

1. Strzelania sytuacyjne charakteryzują się koniecznością rozpoznania celu i podjęcia decyzji o oddaniu strzału. W trakcie strzelania policjant przemieszcza się z bronią gotową do strzału, zgodnie z zasadami taktyki. Wskazane jest, aby podczas strzelania wykorzystywać naturalne lub sztuczne osłony. Strzelania te można prowadzić po wysiłku fizycznym, w warunkach ograniczonej widoczności, z oświetleniem celów za pomocą np. latarki, reflektorów pojazdów samochodowych. Strzelania sytuacyjne prowadzi się pojedynczo lub w zespole.
2. Strzelania sytuacyjne przeprowadza się w następujący sposób:
 - 1) na linii wyjściowej prowadzący strzelanie daje polecenie wydania amunicji. Amunicyjny wydaje strzelającemu amunicję. Strzelający ładuje amunicję do magazynków i trzyma je w dłoni lub ładownicy. Broń bez magazynków znajduje się w kaburze;
 - 2) po komendzie „PRZYGOTOWAĆ SIĘ DO STRZELANIA” strzelający wyjmuje broń z kabury, dołącza magazynek, przeładowuje broń i przyjmuje postawę wyjściową określoną przez prowadzącego;
 - 3) strzelający poprzez uniesienie wolnej ręki na wysokość głowy sygnalizuje gotowość do strzelania;
 - 4) prowadzący strzelanie, po upewnieniu się o gotowości strzelającego, daje sygnał do rozpoczęcia strzelania (ćwiczenia);
 - 5) po rozpoznaniu właściwego celu strzelający wydaje okrzyk „POLICJA” i rozpoczyna strzelanie. Następnie wykonuje czynności zgodnie z warunkami strzelania;
 - 6) po zakończeniu strzelania policjant ma obowiązek sprawdzić, trzymając broń w kierunku kulochwyty, czy w komorze nabojoyej i na donośniku magazynka nie ma naboju;

- 7) prowadzący strzelanie wydaje komendę „ROZŁADUJ. DO PRZEJRZENIA BRONŃ”. Strzelający wyjmuje magazynek z chwytu pistoletu i okazuje broń (z zamkiem w tylnym położeniu) oraz magazynek (magazynek) donośnikiem do góry do przejrzenia. Prowadzący strzelanie przegląda broń i po upewnieniu się, że w komorze nabojeowej i magazynku (magazynekach) nie ma amunicji, stwierdza ten fakt słowem: „PRZEJRZAŁEM” lub klepieniem w ramię. Po tym stwierdzeniu strzelający zwalnia zamek, oddaje strzał kontrolny w kierunku kulochwytu, zabezpiecza pistolet (jeśli konstrukcja to umożliwia) i umieszcza go w kaburze, a magazynek (magazynek) w ładownicy;
- 8) po upływie wyznaczonego czasu prowadzący podaje komendę „PRZERWIJ OGIENŃ”. Strzelający zdejmuje palec z języka spustowego, układa go wzdłuż zamka, zabezpiecza broń, jeżeli konstrukcja to umożliwia, przyjmuje postawę bezpieczną określoną przez prowadzącego strzelanie. W wypadku oddania strzału po komendzie odlicza się przestrzelinę w polu punktowym tarczy;
- 9) jeżeli strzelający nie zdążył użyć w toku strzelania całości amunicji, rozładowuje broń i magazynek (magazynek) pod nadzorem prowadzącego strzelanie. Po przejrzeniu broni prowadzący strzelanie podaje komendę: „DO TARCZ – MARSZ” celem sprawdzenia wyników.
3. Prowadzi się następujące strzelania sytuacyjne:
- 1) **strzelanie nr 25**
- Cel: 1 tarcza TS – 24
2 tarcze TS – 24- neutralne (a; b; c lub d)
- Odległość: tarcza TS – 24 – 5 metrów (ustawiona środkowo za tarczami neutralnymi)
tarcze TS – 24 – neutralne (a; b; c lub d) – 3 metry (odległość pomiędzy wewnętrznymi krawędziami tarcz do 20 cm)
- Ilość naboji: 2 sztuk
- Czas: 2 sekundy
- Postawa: stojąca
- Zaliczenie:** 2 trafienia w pole punktowe tarczy
trafienie tarczy neutralnej powoduje niezaliczenie strzelania
- 2) **strzelanie nr 26**
- Cel: 2 tarcze TS – 22
3 tarcze TS – 22 – neutralne (a; b; c lub d)
- Odległość: tarcze TS – 22 3 i 7 metrów
tarcze TS – 22 – neutralne (a; b; c lub d) 2 i 6 metrów ustawione naprzemiennie, nie zakrywając tarcz TS – 22
- Ilość naboji: 6 sztuk
(po 3 strzały do każdej tarczy)
- Czas: 8 sekund
- Postawa: stojąca
- Zaliczenie:** minimum 2 trafienia w pole punktowe każdej tarczy
trafienie tarczy neutralnej powoduje niezaliczenie strzelania
- 3) **strzelanie nr 27**
- Cel: tarcza TS – 5
- Odległość: 10 metrów
- Ilość naboji: 8 sztuk z wymianą magazynka
(4 przebiegi po 2 strzały)
- Czas: ograniczony ruchem celu 2 m/sek.
- Postawa: stojąca, klęcząca
- Zaliczenie:** minimum 5 trafień w pole punktowe tarczy
- 4) **strzelanie nr 28**
- Cel: 3 tarcze TS – 21
2 tarcze TS – 21 – neutralne (a; b; c lub d)
ukazujące się w różnych konfiguracjach
- Odległość: 5 – 10 metrów
- Ilość naboji: 6 sztuk
- Czas: 8 sekund
- Postawa: stojąca, klęcząca
- Zaliczenie:** minimum 1 trafienie w pole punktowe każdej tarczy,
trafienie tarczy neutralnej powoduje niezaliczenie strzelania
- 5) **strzelanie nr 29**
- Cel: 2 tarcze TS – 24

- 3 tarcze TS – 24 – neutralne (a; b; c lub d)
Odległość: 10 metrów
Ilość naboji: 8 sztuk z wymianą magazynka
(po 4 strzały do każdej tarczy)
Czas: każda tarcza ukazuje się na 6 sekund w odstępie 4 sekund
Postawa: stojąca, klęcząca
Zaliczenie: minimum po 3 trafienia w pole punktowe każdej tarczy
trafienie tarczy neutralnej powoduje niezaliczenie strzelania
- 6) **strzelanie nr 30**
Cel: 2 tarcze TS – 22 lub TS – 24
1 tarcza TS – 22 lub TS – 24 – neutralne (a; b; c lub d)
Odległość: 15 metrów
Ilość naboji: 12 sztuk z wymianą magazynka
Czas: (każda tarcza ukazuje się na 10 sekund w odstępie 4 sekund
tarcze ukazują się parami w różnym ustawieniu)
Postawa: stojąca, klęcząca
Zaliczenie: minimum po 4 trafienia w pole punktowe każdej tarczy
trafienie tarczy neutralnej powoduje niezaliczenie strzelania
- 7) **strzelanie nr 31**
Strzelanie dwóch partnerów zza osłony.
Cel: 2 tarcze TS – 9 lub TS – 10
Odległość: 15 metrów
Pomoce: osłona pionowa ustawiona na linii ognia
Ilość naboji: 12 sztuk dla każdego strzelającego (z wymianą magazynka)
Czas: 1 tarcza dla każdego strzelającego ukazuje się dwa razy po 10 sekund,
Postawa: stojąca i klęcząca
Zaliczenie: minimum 8 trafień w pole punktowe tarczy
Sposób przeprowadzania strzelania: strzelający zza osłony obserwują przedpole. Gdy ukazuje się cel, właściwy strzelający oddaje sześć strzałów. Po oddaniu strzałów kryje się za osłoną i wymienia magazynki. Gdy ukaże się drugi cel – strzelanie w ten sam sposób prowadzi partner. Do ukazujących się ponownie celów strzelający oddają po 6 strzałów we właściwej kolejności w postawie klęczącej.
- 8) **strzelanie nr 32**
Strzelanie w pościgu
Cel: 2 tarcze TS – 9 lub TS – 10
Odległość: stanowisko nr 1 – 15 metrów
stanowisko nr 2 – 10 metrów
Dobieg: 25 metrów
Ilość naboji: 12 sztuk (z wymianą magazynka)
Czas: 35 sekund
Postawa: stojąca i klęcząca
Zaliczenie: minimum po 4 trafienia w pole punktowe tarcz
Sposób przeprowadzania strzelania: strzelający oczekuje w pojeździe z zamkniętymi drzwiami, w odległości 25 metrów od stanowiska strzeleckiego. Na komendę określoną przez prowadzącego strzelający otwiera drzwi, opuszcza pojazd i rozpoczyna bieg z bronią w rękę w kierunku stanowiska strzeleckiego i z odległości 15 metrów w postawie stojącej oddaje 6 strzałów. Następnie wymienia magazynki i przemieszcza się na kolejne stanowisko strzeleckie. Z odległości 10 metrów w postawie klęczącej kontynuuje strzelanie.
- 9) **strzelanie nr 33**
Strzelanie sytuacyjne w porze nocnej dwóch partnerów, realizowane w miarę możliwości technicznych strzelnicy.
Cel: 2 tarcze TS – 9 , 2 tarcze TS – 24
Oświetlenie: taktyczne lub reflektory samochodu
Odległość: 10 metrów
Ilość naboji: 6 sztuk dla każdego strzelającego
(po 3 strzały do każdej tarczy)
Czas: 10 sekund
Postawa: wybór postawy należy do strzelających
Zaliczenie: minimum po 2 trafienia w pole punktowe tarcz

Sposób przeprowadzania strzelania: na polecenie prowadzącego strzelający zajmują miejsca w samochodzie. Gotowość do ćwiczenia kierowca samochodu zgłasza przez radiotelefon. Prowadzący strzelanie podaje opis pozorowanej sytuacji. Strzelający opuszczają samochód i po zajęciu stanowisk strzeleckich rozpoczynają strzelanie do celów wskazanych przez prowadzącego.

4. Za zgodą kierownika jednostki organizacyjnej Policji, a w komórce organizacyjnej Komendy Głównej Policji jej dyrektora, można realizować inne rodzaje strzelań sytuacyjnych niż wymienione w ust. 3.

ROZDZIAŁ III

STRZELANIE Z BRONI MASZYNOWEJ

§ 19

1. Szkolenie strzeleckie z broni maszynowej przeprowadzane jest na czterech poziomach zaawansowania i obejmuje strzelania:
 - 1) statyczne,
 - 2) szybkie,
 - 3) dynamiczne,
 - 4) sytuacyjne.
2. Strzelania z pistoletu maszynowego przeprowadza się w następujący sposób:
 - 1) na linii wyjściowej prowadzący strzelanie daje polecenie wydania amunicji. Amunicyjny wydaje strzelającym amunicję. Strzelający ładuje amunicję do magazynków i trzyma je w dłoni lub ładownicy. Broń bez magazynków znajduje się w kaburze lub w położeniu „na pas”;
 - 2) na komendę „NA LINIĘ OGNIĄ - MARSZ” strzelający przechodzi na linię ognia i zajmuje stanowisko strzeleckie;
 - 3) na linii ognia prowadzący strzelanie podaje komendę: „PRZYGOTOWAĆ SIĘ DO STRZELANIA”. Strzelający wykonuje czynności z bronią zgodnie z warunkami strzelania – dołącza magazynek i odbezpiecza broń. Następnie przyjmuje postawę wyjściową i poprzez uniesienie wolnej ręki na wysokość głowy sygnalizuje gotowość do strzelania;
 - 4) prowadzący strzelanie, po upewnieniu się o gotowości strzelającego, podaje komendę „OGNIA”. Strzelający przeładowuje broń, wydaje okrzyk „POLICJA” i rozpoczyna strzelanie ogniem pojedynczym;
 - 5) po zakończeniu strzelania policjant ma obowiązek sprawdzić, trzymając broń w kierunku kulochwyty, czy w komorze nabojoyej i na donośniku magazynka nie ma naboju;
 - 6) prowadzący strzelanie wydaje komendę „ROZŁADUJ. DO PRZEJRZENIA BRONI”. Strzelający wyjmuje magazynek z chwytu pistoletu i okazuje broń (z zamkiem w tylnym położeniu) oraz magazynek (magazynek) donośnikiem do góry do przejrzania. Prowadzący strzelanie przegląda broń i po upewnieniu się, że w komorze nabojoyej i magazynku (magazynekach) nie ma amunicji, stwierdza ten fakt słowem: „PRZEJRZĄŁEM” lub klepieniem w ramię. Po tym stwierdzeniu strzelający zwalnia zamek, oddaje strzał kontrolny w kierunku kulochwyty, zabezpiecza pistolet i wykonuje polecenia prowadzącego strzelanie;
 - 7) po upływie wyznaczonego czasu prowadzący podaje komendę „PRZERWIJ OGIEŃ”. Strzelający zdejmuje palec z języka spustowego, układa go wzdłuż zamka, zabezpiecza broń, przyjmuje postawę bezpieczną określoną przez prowadzącego strzelanie. W przypadku oddania strzału po komendzie odlicza się przestrzelinę o najwyższej wartości lub trafienie w pole punktowe tarczy;
 - 8) jeżeli strzelający nie zdążył wystrzelać amunicji, rozładowuje broń i magazynek (magazynek) pod nadzorem prowadzącego strzelanie;
 - 9) po przejrzaniu broni prowadzący strzelanie podaje komendę: „DO TARCZ – MARSZ” celem sprawdzenia wyników.
3. Prowadzi się następujące strzelania:
 - 1) **strzelanie nr 1**

Cel:	tarcza TS – 10
Odległość:	25 metrów
Ilość naboji:	10 sztuk
Czas:	dowolny
Postawa:	stojąca
Zaliczenie:	8 trafień w pole punktowe tarczy
 - 2) **strzelanie nr 2**

Cel:	tarcza TS – 9
Odległość:	25 metrów

Ilość naboji: 8 sztuk
Czas: 30 sekund
Postawa: stojąca i kłęcząca
Zaliczenie: minimum 6 trafień w pole punktowe tarczy

Sposób przeprowadzania strzelania: strzelający oddaje dwa strzały w postawie stojącej, klęka i oddaje kolejne dwa strzały. Następnie przyjmuje postawę stojącą, oddaje dwa strzały, ponownie klęka i oddaje ostatnie dwa strzały.

3) strzelanie nr 3

Cel: tarcza TS – 10 i TS – 4
Odległość: 15 metrów
Ilość naboji: 12 sztuk
Czas: 20 sekund
Postawa: stojąca i kłęcząca
Zaliczenie: minimum po 4 trafienia w pole punktowe każdej tarczy

4) strzelanie nr 4

Cel: tarcza TS – 10 i TS – 9
Odległość: 20 metrów TS – 10
25 metrów TS – 9
Ilość naboji: 15 sztuk (z wymianą magazynka)
Czas: 40 sekund
Postawa: stojąca i kłęcząca
Zaliczenie: minimum po 6 trafień w pole punktowe każdej tarczy
Sposób przeprowadzania strzelania: strzelający z postawy stojącej oddaje 8 strzałów do tarczy TS – 9 z odległości 25 metrów, wymienia magazynki, a następnie przemieszcza się 5 metrów w przód, przyjmuje postawę kłęczącą i oddaje 7 strzałów do tarczy TS – 10 z odległości 20 metrów.

5) strzelanie nr 5

Cel: tarcze TS – 10 i TS – 9
Odległość: 20 metrów TS – 10
25 metrów TS – 9
Ilość naboji: 15 sztuk (z wymianą magazynka)
Czas: 40 sekund
Postawa: stojąca i kłęcząca
Osłony: pionowa – na odległości 25 metrów
pozioma – na odległości 20 metrów
Zaliczenie: minimum po 5 trafień w pole punktowe każdej tarczy
Sposób przeprowadzania strzelania: jak nr 4.

6) strzelanie nr 6 w marszu

Cel: tarcza TS – 10
Odległość: od 25 do 15 metrów
Ilość naboji: 10 sztuk
Czas: 20 sekund
Postawa: w marszu
Zaliczenie: minimum 8 trafień w pole punktowe tarczy
Sposób przeprowadzania strzelania: na komendę „OGNIA” strzelający przeladowuje broń i poruszając się do przodu, ogniem pojedynczym (z zatrzymania lub w ruchu) ostrzeliwuje cel na odległość od 25 do 15 metrów.

7) strzelanie nr 7 w marszu

Cel: tarcza TS – 9 i TS – 24 (odstęp pomiędzy krawędziami tarcz 3 metry)
Odległość: od 25 do 15 metrów
Ilość naboji: 20 sztuk (z wymianą magazynka)
Czas: 30 sekund
Postawa: w marszu (do przodu)
Zaliczenie: minimum 6 trafień w pole punktowe każdej tarczy
Sposób przeprowadzania strzelania: na komendę „OGNIA” strzelający przeladowuje broń i poruszając się do przodu, ostrzeliwuje cele po 2 strzały (z zatrzymania lub w ruchu), na odległości od 25 do 15 metrów. Wymiana magazynka w ruchu.

8) strzelanie nr 8

Cel: tarcza TS – 24

Odległość: od 10 do 20 metrów
 Ilość naboji: 8 sztuk
 Czas: 30 sekund
 Postawa: stojąca
Zaliczenie: minimum 5 trafień w pole punktowe tarczy

Sposób przeprowadzania strzelania: strzelający stoi 10 metrów od celu. Po komendzie określonej przez prowadzącego przeladowuje broń i cofając się na odległość 20 metrów prowadzi strzelanie ogniem pojedynczym w ruchu.

9) **strzelanie nr 9**

Cel: tarcza TS – 22,
 Odległość: 7 metrów
 Ilość naboji: 11 sztuk (z wymianą magazynka)
 Czas: dwa ukazania tarczy po 6 sekund z przerwą 6 sekund
 Postawa: stojąca i kłęcząca
Zaliczenie: wszystkie trafienia w pole punktowe tarczy

Sposób przeprowadzania strzelania: strzelający kryjąc się za osłoną obserwuje przedpole. Sygnałem do rozpoczęcia strzelania jest ukazanie się tarczy. Po wystrzeleniu amunicji w postawie stojącej wymienia magazynki i oczekuje na kolejne ukazanie się tarczy.

10) **strzelanie nr 10**

Broń: pistolet maszynowy i pistolet
 Cel: pięć tarcz TS – 9 lub TS – 24
 Odległość: 20; 15; 10; 7; 7 metrów
 Ilość naboji: 10 sztuk (8 sztuk – PM i 2 sztuki – pistolet)
 Czas: 60 sekund
 pięć ukazań tarcz po 3 sekundy
 Dobieg: 30 metrów
 Postawa: stojąca zza osłony i kłęcząca zza osłony,
 Osłony: pionowe – 20; 15; 10 i 7 metrów,
Zaliczenie: minimum po 1 trafieniu w pole punktowe każdej tarczy

Sposób przeprowadzania strzelania: strzelający, po zatrzymaniu się na linii ognia, kryje się za osłoną, przyjmuje postawę strzelecką i przeladowuje broń. Przeladowanie broni jest sygnałem do ukazania się pierwszego celu i oddania 2 strzałów. Następnie przemieszcza się na stanowisko 15 metrów i kryje się za osłoną. Skierowanie broni w kierunku przedpola jest sygnałem do ukazania się drugiego celu. Strzelający oddaje dwa strzały i przemieszcza się za kolejną osłonę. Skierowanie broni w kierunku przedpola jest sygnałem do ukazania się trzeciego celu i oddania dwóch strzałów w postawie kłęczącej. Następnie przemieszcza się za osłonę i z jej lewej strony oddaje kolejne dwa strzały. Po zakończeniu strzelania z PM strzelający przechodzi do strzelania z pistoletu i zza osłony oddaje dwa strzały.

4. Za zgodą kierownika jednostki organizacyjnej Policji, a w komórce organizacyjnej Komendy Głównej Policji jej dyrektora, można opracować inne rodzaje strzelań z pistoletu maszynowego niż wymienione w ust. 3

§ 20

1. Strzelania z karabinka automatycznego przeprowadza się w następujący sposób:

- 1) na linii wyjściowej prowadzący strzelanie daje polecenie wydania amunicji. Amunicyjny wydaje strzelającemu amunicję. Strzelający ładuje amunicję do magazynków i trzyma je w dłoni lub ładownicy. Broń bez magazynków znajduje się w położeniu „na pas”;
- 2) na komendę „NA LINIĘ OGNIA – MARSZ” strzelający przechodzi na linię ognia i zajmuje stanowisko strzeleckie;
- 3) na linii ognia prowadzący strzelanie podaje komendę: „PRZYGOTOWAĆ SIĘ DO STRZELANIA”. Strzelający wykonuje czynności z bronią zgodnie z warunkami strzelania – dołącza magazynek i odbezpiecza broń. Następnie przyjmuje postawę wyjściową i poprzez uniesienie wolnej ręki na wysokość głowy sygnalizuje gotowość do strzelania;
- 4) prowadzący strzelanie, po upewnieniu się o gotowości strzelającego, podaje komendę „OGNIA”. Strzelający przeladowuje broń, wydaje okrzyk „POLICJA” i rozpoczyna strzelanie ogniem pojedynczym;
- 5) po zakończeniu strzelania policjant ma obowiązek sprawdzić, trzymając broń w kierunku kulochwyty, czy w komorze nabojeowej i na donośniku magazynka nie ma naboju;
- 6) prowadzący strzelanie wydaje komendę „ROZŁADUJ. DO PRZEJRZENIA BRONI”. Strzelający wyjmuje magazynek i okazuje broń (z zamkiem w tylnym położeniu) oraz magazynek (magazynki) donośnikiem do góry do przejrzania. Prowadzący strzelanie przegląda broń i po upewnieniu się, że w komorze nabojeowej

- i magazynku (magazynkach) nie ma amunicji, stwierdza ten fakt słowem: „PRZEJRZAŁEM” lub klepieniem w ramię. Po tym stwierdzeniu strzelający zwalnia zamek, oddaje strzał kontrolny w kierunku kulochwytu, zabezpiecza broń i wykonuje polecenia prowadzącego strzelanie;
- 7) po upływie wyznaczonego czasu prowadzący podaje komendę „PRZERWIJ OGIEŃ”. Strzelający zdejmuje palec z języka spustowego, układa go wzdłuż zamka, zabezpiecza broń, przyjmuje postawę bezpieczną określoną przez prowadzącego strzelanie. W wypadku oddania strzału po komendzie odlicza się trafienie w pole punktowe tarczy;
 - 8) jeżeli strzelający nie zdążył wystrzelać amunicji, rozładowuje broń i magazynek (magazynki) pod nadzorem prowadzącego strzelanie;
 - 9) po przejrzaniu broni prowadzący strzelanie podaje komendę: „DO TARCZ – MARSZ” celem sprawdzenia wyników.
2. Prowadzi się następujące strzelania:
- 1) **strzelanie nr 1**

Cel:	tarcza TS – 3a
Odległość:	50 metrów
Ilość naboji:	10 sztuk
Czas:	60 sekund
Postawa:	leżąca, kolba rozłożona, dozwolona podpórka
Zaliczenie:	minimum 7 trafień w pole punktowe tarczy
 - 2) **strzelanie nr 2**

Cel:	tarcza TS – 3a
Odległość:	50 metrów
Ilość naboji:	10 sztuk
Czas:	60 sekund
Postawa:	5 strzałów z postawy stojącej, 5 strzałów z postawy klęczącej
Zaliczenie:	minimum 5 trafień w pole punktowe tarczy
 - 3) **strzelanie nr 3**

Cel:	tarcza TS – 4 tarcza TS – 9
Odległość:	50 metrów
Ilość naboji:	10 sztuk
Czas:	100 sekund
Postawa:	5 strzałów z postawy klęczącej do tarczy TS – 4, 5 strzałów z postawy stojącej do tarczy TS – 9
Zaliczenie:	minimum po 2 trafienia w pole punktowe każdej tarczy
3. Za zgodą kierownika jednostki organizacyjnej Policji, a w komórce organizacyjnej Komendy Głównej Policji jej dyrektora, można realizować inne rodzaje strzelań niż wymienione w ust. 2.

ROZDZIAŁ IV

STRZELANIA Z BRONI GŁADKOLUFOWEJ

§ 21

1. Szkolenie strzeleckie z broni gładkolufowej prowadzone jest na czterech poziomach zaawansowania i obejmuje strzelania:
 - 1) statyczne;
 - 2) szybkie;
 - 3) dynamiczne;
 - 4) sytuacyjne.
2. Strzelania z broni gładkolufowej przeprowadza się w następujący sposób:
 - 1) na linii wyjściowej prowadzący strzelanie daje polecenie wydania amunicji. Amunicyjny wydaje strzelającym amunicję. Strzelający trzyma ją w dłoni.
 - 2) na komendę „NA LINIĘ OGNIĄ – MARSZ” strzelający przechodzi na linię ognia i zajmuje stanowisko strzeleckie;
 - 3) na linii ognia prowadzący strzelanie podaje komendę: „PRZYGOTOWAĆ SIĘ DO STRZELANIA”. Strzelający wykonuje czynności z bronią zgodnie z warunkami strzelania – ładuje amunicję do magazynka i odbez-

piecza broń. Następnie przyjmuje postawę wyjściową i poprzez uniesienie wolnej ręki na wysokość głowy sygnalizuje gotowość do strzelania;

- 4) prowadzący strzelanie, po upewnieniu się o gotowości strzelającego, podaje komendę „OGNIA”. Strzelający przeładowuje broń i rozpoczyna strzelanie;
 - 5) po zakończeniu strzelania policjant ma obowiązek sprawdzić, trzymając broń w kierunku kulochwytu, czy w komorze nabojeowej, na podajniku i donośniku magazynka nie ma naboju;
 - 6) prowadzący strzelanie wydaje komendę „ROZŁADUJ. DO PRZEJRZENIA BROŃ”. Prowadzący strzelanie przegląda broń i po upewnieniu się, że w komorze nabojeowej, na podajniku i donośniku magazynka nie ma naboju, stwierdza ten fakt słowem: „PRZEJRZAŁEM” lub klepieniem w ramię. Po tym stwierdzeniu strzelający oddaje strzał kontrolny w kierunku kulochwytu, zabezpiecza broń i wykonuje polecenia prowadzącego strzelanie;
 - 7) po upływie wyznaczonego czasu prowadzący podaje komendę „PRZERWIJ OGIEN”. Strzelający zdejmuje palec z języka spustowego, układa go wzdłuż zamka, zabezpiecza broń, przyjmuje postawę bezpieczną określoną przez prowadzącego strzelanie. W wypadku oddania strzału po komendzie odlicza się trafienie w pole punktowe tarczy;
 - 8) jeżeli strzelający nie zdążył wystrzelać amunicji rozładowuje broń pod nadzorem prowadzącego strzelanie;
 - 9) po przejrzaniu broni prowadzący strzelanie podaje komendę: „DO TARCZ – MARSZ” celem sprawdzenia wyników.
3. Wyróżnia się następujące strzelania ze strzelb gładkolufowych:

1) **strzelanie nr 1**

Cel: tarcza TS – 3
 Odległość: 15 metrów
 Ilość naboji: 3 sztuk „Chrabąszcz”
 Czas: 30 sekund
 Postawa: stojąca
Zaliczenie: minimum 2 trafienia w pole punktowe (do wysokości górnej 8)

2) **strzelanie nr 2**

Cel: tarcza TS-3
 Odległość: 15 metrów
 Ilość naboji: 1 sztuka „ONS 2000” + 2 sztuki „Bąk”
 Czas: 20 sekund
 Postawa: stojąca i klęcząca
Zaliczenie: minimum 1 trafienie w pole punktowe tarczy (do wysokości górnej 8)

Sposób przeprowadzania strzelania: strzelający po komendzie określonej przez prowadzącego oddaje strzał ostrzegawczy nabojem „ONS-2000” pod kątem około 60 stopni do góry. Następnie przyjmuje postawę klęczącą i oddaje dwa strzały do celu nabojami „Bąk”.

3) **strzelanie nr 3**

Cel: 3 tarcze TS – 5 „osoba agresywna”
 2 tarcze TS – 9 „osoba neutralna” ustawione pomiędzy tarczami TS – 5
 Odległość: TS – 5 10; 12 i 15 metrów
 Ilość naboji: 3 sztuki „Bąk” lub 3 sztuki „Chrabąszcz”
 Czas: 10 sekund
 Postawa: stojąca
Zaliczenie: trafione wszystkie „osoby agresywne”
 trafienie „osoby neutralnej” powoduje niezaliczenie strzelania

4) **strzelanie nr 4**

Cel: 5 tarcz TS – 5 (tarcze ustawione w różnych odległościach, odstęp pomiędzy krawędziami tarcz do 1 metra)
 Odległość: od 10 do 15 metrów
 Ilość naboji: 5 sztuk „Chrabąszcz”
 Czas: 30 sekund
 Postawa: stojąca i klęcząca
Zaliczenie: każda tarcza trafiona

Sposób przeprowadzania strzelania: strzelający stoi naprzeciw środkowej tarczy w postawie „GOTÓW”. Na komendę „OGNIA” wydaje okrzyk „POLICJA”, przeładowuje broń i oddaje strzały do kolejnych tarcz, na przemian w postawie strzeleckiej stojącej i klęczącej.

5) **strzelanie nr 5**

Cel: tarcza TS – 9 lub TS – 24

Odległość: 15 metrów
Ilość naboji: 2 sztuki „Breneka”
Czas: 10 sekund
Postawa: stojąca,
Zaliczenie: 2 trafienia w pole punktowe tarczy

6) strzelanie nr 6

Cel: 4 tarcze TS – 25
(tarcze ustawione w różnych odległościach)
Odległość: 15 – 20 metrów
Ilość naboji: 4 sztuki „Breneka”
Czas: 30 sekund
Postawa: stojąca i klęcząca
Zaliczenie: każda tarcza trafiona w pole punktowe

Sposób przeprowadzania strzelania: strzelający w postawie „GOTÓW” stoi naprzeciw środkowych tarcz. Po komendzie „OGNIA” wydaje okrzyk „POLICJA”, przeladowuje broń i oddaje strzały do kolejnych tarcz, na przemian w postawie strzeleckiej stojącej i klęczącej.

7) strzelanie nr 7

Cel: tarcza TS – 5 i TS – 20
Odległość: 15 metrów TS – 5
20 metrów TS – 20
Ilość naboji: 2 sztuki „Loftka”
2 sztuki „Breneka”
Czas: 20 sekund
Postawa: stojąca i klęcząca
Zaliczenie: minimum 12 trafień w pole punktowe tarczy TS – 5 minimum 1 trafienie w pole punktowe tarczy TS – 20

Sposób przeprowadzania strzelania: strzelający po komendzie „OGNIA” wydaje okrzyk „POLICJA” i oddaje 2 strzały z postawy stojącej „Loftką” do tarczy TS – 5. Następnie przyjmuje postawę klęczącą i oddaje kolejne strzały „Breneką” do tarczy TS – 20.

8) strzelanie nr 8

Cel: tarcze TS – 20
tarcze TS – 25
(odległość pomiędzy krawędziami tarcz około 1,5 metra)
Odległość: 15 metrów
Ilość naboji: 2 sztuki „Loftka” i 2 sztuki „Breneka” (ładowane na przemian)
Czas: dowolny
Osłona: pionowa
Postawa: stojąca i klęcząca
Zaliczenie: minimum 6 trafień „Loftką” w pole punktowe każdej tarczy
minimum 1 trafienie „Breneką” w pole punktowe każdej tarczy

Sposób przeprowadzania strzelania: strzelający po komendzie „OGNIA” wydaje okrzyk „POLICJA”, wychyla się z prawej strony osłony i oddaje 1 strzał w postawie stojącej, przyjmuje postawę klęczącą i oddaje kolejny strzał w postawie klęczącej. Następnie wychyla się z drugiej strony osłony i kontynuuje strzelanie w wyżej opisany sposób.

9) strzelanie nr 9

Cel: tarcza TS – 10
Odległość: 15 metrów
Ilość naboji: 3 sztuki „Breneka” w magazynku,
3 sztuki „Breneka” w ładownicy
Czas: 30 sekund
Postawa: stojąca i klęcząca
Zaliczenie: minimum 5 trafień w pole punktowe tarczy

Sposób przeprowadzania strzelania: strzelający po komendzie „OGNIA” wydaje okrzyk „POLICJA” i oddaje 3 strzały w postawie stojącej. Następnie przyjmuje postawę klęczącą i ładując kolejno naboje bezpośrednio na podajnik kontynuuje strzelanie.

10) strzelanie nr 10

Cel: tarcza TS – 10
tarcza TS – 21d

Odległość:	tarcza TS – 10	12 metrów
	tarcza TS – 21d (neutralna)	10 metrów
	(odległość pomiędzy krawędziami tarcz 1,5 metra)	
Oslony:	pionowa na odległości 12 metrów	
	pozioma na odległości 10 metrów	
Ilość naboji:	5 sztuk „BAK” lub „CHRABAŚCZ”	
Dobieg:	20 metrów	
Czas:	40 sekund	
Postawa:	stojąca i klęcząca	
Zaliczenie:	minimum 1 trafienie w pole punktowe każdej tarczy	

Sposób przeprowadzania strzelania: strzelający przyjmuje postawę „GOTÓW”. Na komendę określoną przez prowadzącego rozpoczyna bieg. Po dobiegnięciu na stanowisko strzeleckie przed tarczą TS – 10 przeładowuje broń, wychyla się zza osłony, wydaje okrzyk „POLICJA” i oddaje 3 strzały w postawie stojącej. Następnie przemieszcza się na stanowisko strzeleckie przed tarczą TS – 21d i kontynuuje strzelanie w postawie klęczącej zza osłony.

4. Za zgodą kierownika jednostki organizacyjnej Policji, a w komórce organizacyjnej Komendy Głównej Policji jej dyrektora, można opracować inne rodzaje strzelań z broni gładkolufowej niż wymienione w ust. 3.

ROZDZIAŁ V

STRZELANIA ANTYTERRORYSTYCZNE

§ 22

- Do strzelań antyterrorystycznych dopuszcza się policjantów realizujących zadania antyterrorystyczne.
- Przekroczenie limitu czasu powoduje niezaliczenie strzelania.
- Wyróżnia się następujące strzelania antyterrorystyczne:

1) strzelanie nr 1

Broń:	pistolet
Cel:	tarcza TS – 9 lub TS – 21
Odległość:	7 metrów
Czas:	3 sekundy
Ilość naboji:	3 sztuki
Postawa:	stojąca
Zaliczenie:	3 trafienia w pole punktowe tarczy

Sposób przeprowadzania strzelania: strzelający stoi przodem do tarczy w postawie swobodnej, pistolet w kaburze. Na komendę „OGNIA” przyjmuje postawę strzelecką frontalną, dobywa broń, przeładowuje i oddaje trzy strzały.

2) strzelanie nr 2

Broń:	pistolet
Cel:	tarcza TS – 9 lub TS – 24
Odległość:	10 metrów
Czas:	4 sekundy
Ilość naboji:	3 sztuki
Postawa:	stojąca
Zaliczenie:	3 trafienia w oznaczone pole punktowe tarczy

Sposób przeprowadzania strzelania: strzelający stoi bokiem do tarczy w postawie swobodnej, pistolet w kaburze. Na komendę „OGNIA” wykonuje obrót o 90 stopni w kierunku tarczy, przyjmuje postawę strzelecką frontalną, dobywa broń, przeładowuje i oddaje trzy strzały.

3) strzelanie nr 3

Broń:	pistolet
Cel:	2 tarcze TS – 10 lub TS – 24
	(odległość pomiędzy krawędziami tarcz 6 metrów)
Odległość:	10 metrów
Czas:	12 sekund
Ilość naboji:	8 sztuk (z wymianą magazynka)
Postawa:	stojąca i klęcząca
Zaliczenie:	4 trafienia w oznaczone pole punktowe każdej tarczy

Sposób przeprowadzania strzelania: strzelający stoi tyłem do tarcz w postawie swobodnej, broń w kaburze. Na komendę „OGNIA” wykonuje obrót o 180 stopni, przyjmuje postawę strzelecką frontálną, dobywa broń, przeładowuje i oddaje po 4 strzały do każdej tarczy. Po opróżnieniu pierwszego magazynka przyjmuje postawę klęczącą, wymienia magazynek i kontynuuje strzelanie w postawie klęczącej.

4) **strzelanie nr 4**

Broń: pistolet
Cel: tarcza TS – 9 lub TS – 24
Odległość: 10 metrów
Czas: 10 sekund
Ilość naboí: 10 sztuk (z wymianą magazynka)
Postawa: stojąca i klęcząca
Zaliczenie: 10 trafień w oznaczone pole punktowe tarczy

Sposób przeprowadzania strzelania: strzelający stoi przodem do tarczy w postawie swobodnej, broń przeładowana w kaburze. Na komendę „OGNIA” przyjmuje postawę strzelecką, dobywa broń i strzela do opróżnienia magazynka. Następnie przyjmuje postawę klęczącą, wymienia magazynek i kontynuuje strzelanie w postawie klęczącej.

5) **strzelanie nr 5**

Broń: pistolet
Cel: tarcza TS – 9 lub TS – 24
Odległość: 20 metrów, 15 metrów, 10 metrów, 7 metrów
Czas: 16 sekund
Ilość naboí: 8 sztuk
Postawa: stojąca
Zaliczenie: 8 trafień w oznaczone pole punktowe tarczy

Sposób przeprowadzania strzelania: strzelający stoi przodem do tarczy w postawie „GOTÓW”, broń przeładowana. Na komendę „OGNIA”, przyjmuje postawę strzelecką i oddaje dwa strzały, następnie biegnie w postawie „GOTÓW” do stanowiska strzeleckiego oddalonego o 15 metrów od celu, zatrzymuje się i oddaje kolejne dwa strzały. Powyższe czynności powtarza z odległości 10 metrów i 7 metrów.

6) **strzelanie nr 6**

Broń: pistolet
Cel: tarcza TS – 10 lub TS – 21
Odległość: 7 metrów
Czas: 18 sekund
Ilość naboí: 15 sztuk (1 mag. 10 szt., 2 mag. 5 szt.)
Postawa: stojąca
Zaliczenie: 15 trafień w pole punktowe tarczy

Sposób przeprowadzania strzelania: strzelający stoi przodem do tarczy w postawie swobodnej, broń przeładowana w kaburze. Na komendę „OGNIA” przyjmuje postawę strzelecką, dobywa broń, oddaje 5 strzałów, dokonuje „taktycznej wymiany magazynka” i strzela do wyczerpania amunicji, następnie wymienia magazynek i kontynuuje strzelanie do wyczerpania amunicji.

7) **strzelanie nr 7**

Broń: pistolet
Cel: 3 tarcze TS – 9 lub TS – 10 lub TS – 24
(odległość pomiędzy krawędziami tarcz – 3 metry)
Odległość: 7 metrów
Czas: 12 sekund
Ilość naboí: 12 sztuk (1 mag. 6 szt., 2 mag. 6 szt.)
Postawa: stojąca i klęcząca
Zaliczenie: 4 trafienia w pole punktowe każdej tarczy

Sposób przeprowadzania strzelania: strzelający stoi przodem naprzeciw środkowej tarczy w postawie swobodnej, broń przeładowana w kaburze. Na komendę „OGNIA” przyjmuje postawę strzelecką, dobywa broń i oddaje kolejno po 2 strzały do tarcz – od lewej do prawej. Następnie po wyczerpaniu amunicji przyjmuje postawę klęczącą, wymienia magazynek i oddaje kolejno po 2 strzały do tarcz – od prawej do lewej.

8) **strzelanie nr 8**

Broń: pistolet maszynowy
Cel: tarcza TS – 9 lub TS – 21
Odległość: 10 metrów

Czas: 3 sekundy
Ilość naboji: 4 sztuki
Postawa: stojąca
Zaliczenie: 4 trafienia w oznaczone pole punktowe tarczy

Sposób przeprowadzania strzelania: strzelający stoi przodem do tarczy w postawie „GOTÓW” – broń przeładowana. Na komendę „OGNIA” przyjmuje postawę strzelecką i oddaje cztery strzały ogniem pojedynczym.

9) **strzelanie nr 9**

Broń: pistolet maszynowy
Cel: tarcza TS – 9 lub TS – 21
Odległość: 10 metrów
Czas: 4 sekundy
Ilość naboji: 4 sztuki
Postawa: stojąca
Zaliczenie: 4 trafienia w oznaczone pole punktowe tarczy

Sposób przeprowadzania strzelania: strzelający stoi bokiem do tarczy w postawie „BEZPIECZNA DOLNA” – broń przeładowana. Na komendę „OGNIA” wykonuje obrót o 90 stopni w kierunku celu, przyjmuje postawę strzelecką i oddaje cztery strzały ogniem pojedynczym.

10) **strzelanie nr 10**

Broń: pistolet maszynowy
Cel: 2 tarcze TS – 9 lub 2 tarcze TS – 21
(odległość pomiędzy krawędziami tarcz – 6 metrów)
Odległość: 15 metrów
Czas: 8 sekund
Ilość naboji: 8 sztuk
Postawa: stojąca
Zaliczenie: 4 trafienia w oznaczone pole punktowe każdej tarczy

Sposób przeprowadzania strzelania: strzelający stoi tyłem do tarcz w postawie „BEZPIECZNA DOLNA” – broń przeładowana. Na komendę „OGNIA” wykonuje obrót o 180 stopni (przez dowolne ramię), przyjmuje postawę strzelecką i oddaje po cztery strzały do każdej tarczy ogniem pojedynczym.

11) **strzelanie nr 11**

Broń: pistolet maszynowy
Cel: tarcza TS – 9 lub TS – 21
Odległość: 15 metrów
Czas: 10 sekund
Ilość naboji: 12 sztuk (z wymianą magazynka)
Postawa: stojąca i kłęcząca
Zaliczenie: 12 trafień w oznaczone pole punktowe tarczy

Sposób przeprowadzania strzelania: strzelający stoi przodem do tarczy w postawie „GOTÓW” – broń przeładowana, drugi magazynek w ładownicy. Na komendę „OGNIA” przyjmuje postawę strzelecką i strzela ogniem pojedynczym do opróżnienia magazynka. Następnie przyjmuje postawę kłęczącą, wymienia magazynek i kontynuuje strzelanie do wyczerpania amunicji.

12) **strzelanie nr 12**

Broń: pistolet maszynowy
Cel: tarcza TS – 9 lub TS – 24
Odległość: 25 metrów i 10 metrów
Czas: 20 sekundy
Ilość naboji: 16 sztuk (z wymianą magazynka)
Postawa: stojąca
Zaliczenie: 16 trafień w oznaczone pole punktowe tarczy

Sposób przeprowadzania strzelania: strzelający stoi przodem do tarczy w postawie „GOTÓW” – broń przeładowana, drugi magazynek w ładownicy. Na komendę „OGNIA” przyjmuje postawę strzelecką i strzela ogniem pojedynczym do opróżnienia magazynka. Następnie przyjmuje postawę kłęczącą, wymienia magazynek, przemieszcza się w kierunku celu na odległość 10 metrów i kontynuuje strzelanie do wyczerpania amunicji.

13) **strzelanie nr 13**

Broń: pistolet maszynowy i pistolet
Cel: tarcza TS – 9 lub TS – 10 lub TS – 24

Odległość: 20 metrów
Czas: określa prowadzący strzelanie
Ilość naboji: 7 sztuk (Glock-1 magazynek – 2 sztuki, PM – 1 magazynek – 5 sztuk)
Postawa: stojąca obniżona PM w postawie „BEZPIECZNA DOLNA”
Zaliczenie: 7 trafień w oznaczone pole punktowe tarczy

Sposób przeprowadzania strzelania: strzelający stoi w postawie „BEZPIECZNA DOLNA” naprzeciw tarczy w odległości 20 metrów. Pistolet przeładowany w kaburze, pistolet maszynowy przeładowany, odbezpieczony. Na komendę „NAPRZÓD” przemieszcza się w kierunku celu w postawie „BEZPIECZNA DOLNA”. Następnie na komendę określoną przez prowadzącego przyjmuje postawę strzelecką i bez zatrzymywania się oddaje strzały do celu ogniem pojedynczym. Po wyczerpaniu amunicji lub w wypadku awarii pistoletu maszynowego bez zatrzymywania się dokonuje awaryjnej wymiany broni i oddaje strzały do wyczerpania amunicji.

4. Za zgodą kierownika jednostki organizacyjnej Policji, a w komórce organizacyjnej Komendy Głównej Policji jej dyrektora, można opracować inne rodzaje strzelań dla policjantów wykonujących zadania antyterrorystyczne niż wymienione w ust. 3

ROZDZIAŁ VI

STRZELANIA PODSTAWOWE Z KARABINU WYBOROWEGO

§ 23

1. Do strzelań z karabinu wyborowego dopuszcza się policjantów realizujących zadania antyterrorystyczne.
2. Wyróżnia się następujące strzelania z karabinu wyborowego:

1) strzelanie nr 1

Cel: tarcza TS – 26
Odległość: 100 metrów
Ilość naboji: 1 sztuka
Czas: oddanie strzału na sygnał prowadzącego
Postawa: leżąca
Zaliczenie: trafienie w głowę „terrorysty”

Sposób przeprowadzania strzelania: strzelający przygotowuje się do oddania strzału, przeładowuje broń i na komendę prowadzącego oddaje strzał. Dalsze czynności zgodne z obowiązującymi zasadami.

2) strzelanie nr 2

Cel: tarcza TS – 27
Odległość: 200 metrów
Ilość naboji: 3 sztuki
Czas: 30 sekund
Postawa: leżąca
Zaliczenie: 3 trafienia w głowę „terrorysty”

Sposób przeprowadzania strzelania: strzelający przygotowuje się do oddania strzałów, przeładowuje broń i po komendzie prowadzącego oddaje 3 strzały. Dalsze czynności zgodne z obowiązującymi zasadami.

3) strzelanie nr 3

Cel: tarcza TS – 27
Odległość: od 200 do 300 metrów
Ilość naboji: 1 sztuka
Czas: oddanie strzału na sygnał prowadzącego
Postawa: dowolna
Zaliczenie: trafienie w głowę „terrorysty”

Sposób przeprowadzania strzelania: strzelający przygotowuje stanowisko ogniowe, maskuje się, przygotowuje się do oddania strzału. Następnie przeładowuje broń i przez radiotelefon melduje o gotowości. Na komendę „OGNIA”, podaną przez radiotelefon, strzelający natychmiast oddaje strzał. Dalsze czynności zgodne z obowiązującymi zasadami.

4) strzelanie nr 4

Cel: tarcza TS – 28
Odległość: 75 metrów
Ilość naboji: 5 sztuk
Czas: dowolny
Postawa: siedząca

Zaliczenie: minimum 25 punktów

Sposób przeprowadzania strzelania: strzelający przygotowuje stanowisko ogniowe, maskuje się, przygotowuje się do oddania strzałów. Następnie przeładowuje broń i przez radiotelefon melduje o gotowości. Prowadzący przez radiotelefon daje komendę „OGNIA”. Strzelający oddaje 5 strzałów. Dalsze czynności zgodne z obowiązującymi zasadami.

5) **strzelanie nr 5 (z wykorzystaniem tłumika dźwięku)**

Cel: tarcza TS – 27

Odległość: 50 metrów

Ilość naboji: 3 sztuki

Czas: dowolny

Postawa: leżąca

Zaliczenie: 3 trafienia w głowę terrorysty

Sposób przeprowadzania strzelania: strzelający przygotowuje się do oddania strzałów, przeładowuje broń i na komendę prowadzącego oddaje 3 strzały. Dalsze czynności zgodne z obowiązującymi zasadami.

3. Za zgodą kierownika jednostki organizacyjnej Policji, a w komórce organizacyjnej Komendy Głównej Policji jej dyrektora, można opracować inne rodzaje strzelań z karabinu wyborowego niż wymienione w ust. 2.

ROZDZIAŁ VII

STRZELANIA (RZUTY) CHEMICZNYMI ŚRODKAMI OBEZWŁADNIAJĄCYMI

§ 24

Strzelanie z pistoletu sygnałowego:

Cel: rama o wymiarach 1 x 1,5 metra (okno), umieszczone na wysokości co najmniej 1,5 metra

Odległość: 15 metrów

Ilość naboji: 4 sztuki NPL-26

Czas: 120 sekund

Postawa: stojąca i klęcząca

Zaliczenie: co najmniej 2 trafienia w „okno”

Sposób przeprowadzania strzelania: strzelający na linii wyjściowej otrzymuje amunicję. Na komendę przechodzi na stanowisko strzeleckie. Po komendzie „ŁADUJ” przygotowuje pistolet do strzelania i przyjmuje postawę „GOTÓW”. Na komendę „OGNIA” przyjmuje postawę strzelecką, odwodzi kurek i oddaje kolejno po 2 strzały w postawie stojącej i klęczącej.

UWAGA: Zaleca się strzelać oburącz w rękawicach ochronnych w celu zabezpieczenia dłoni przed urazem.

§ 25

Strzelanie z 26 mm ręcznego granatnika zmechanizowanego wz. 1986 (RGZ - 86).

Cel: rama o wymiarach 1 x 1,5 metra (okno), umieszczone na wysokości co najmniej 1,5 metra

Odległość: 15 metrów

Ilość naboji: 5 sztuk NPL-26

Czas: 60 sekund

Postawa: stojąca kolba rozłożona

Zaliczenie: co najmniej 3 trafienia w „okno”

Sposób przeprowadzania strzelania: strzelający na linii wyjściowej otrzymuje amunicję. Na komendę przechodzi na stanowisko strzeleckie i ładuje amunicję do bębna. Na komendę „OGNIA” odbezpiecza broń, przyjmuje postawę strzelecką i rozpoczyna strzelanie.

§ 26

Rzut granatem łzawiącym:

Cel: 5 chorągiewek ustawionych w prostokąt (kopertę) o wymiarach 20 x 30 metrów poprzecznie do osi rzutu

Odległość: 20 metrów

Ilość granatów: 3 sztuki (UGŁ – 200/1)

Czas: 60 sekund

Postawa: stojąca

Zaliczenie: trafienie co najmniej 2 granatami w pole prostokąta

Sposób przeprowadzania rzutu: Rzuty granatem odbywają się pojedynczo. Policjant otrzymuje granaty i przechodzi na linię wyjściową. Na komendę prowadzącego „NA LINIĘ OGNIA – MARSZ” przechodzi na stanowisko

ogniowe i przygotowuje granat do rzutu. Na komendę „CEL ZBIEGOWISKO. GRANATEM OGNIĄ” policjant od-pala granat i rzuca go w kierunku celu.

§ 27

Strzelania z ręcznej wyrzutni granatów łzawiących RWGŁ – 3:

1) ćwiczenie nr 1

Cel: 5 chorągiewek ustawionych w prostokąt (kopertę) o wymiarach 30 x 20 metrów po-przecznie do osi strzału
Odległość: 50 – 75 metrów
Ilość granatów: 3 sztuki (UGŁ – 200/1)
Ilość amunicji: 3 sztuki (7,62mm nb. wz. 43 „ślepy”)
Czas: 180 sekund
Postawa: stojąca
Zaliczenie: pokrycie obłokiem dymu co najmniej 3 chorągiewek

Sposób przeprowadzania strzelania: strzelający otrzymuje granaty i naboje. Na linii wyjściowej ładuje naboje do magazynka i dołącza go do wyrzutni. Na komendę „NA LINIĘ OGNIĄ - MARSZ” przechodzi na wyzna-czone miejsce. Na komendę „ŁADUJ” – ładuje granat do wyrzutni i przyjmuje postawę strzelecką. Na zapo-wiedź komendy „CEL ZBIEGOWISKO. KIERUNEK GODZINA.... GRANATEM” – odbezpiecza i przeladowuje wyrzutnię. Na hasło „OGNIĄ” – strzela granatami w kierunku celu.

Uwaga: Zabrania się używać do miotania UGŁ – 200, uniwersalnych nabołów miotających UNM – wz. 43/60 (z białym zaślepieniem). Miotanie granatów pod kątem strzału mniejszym niż 30 stopni jest niedo-puszczalne.

2) ćwiczenie nr 2

Cel: 5 chorągiewek ustawionych w prostokąt (kopertę) o wymiarach 30 x 20 metrów po-przecznie do osi strzału
Odległość: 50 – 75 metrów
Ilość granatów: 3 sztuki UGŁ – 200 (UGŁ – 201)
Ilość amunicji: 3 sztuki (7,62mm nb. wz. 43 „ślepy”)
Czas: dowolny
Postawa: stojąca
Zaliczenie: pokrycie obłokiem dymu całości prostokąta

Sposób przeprowadzania strzelania: strzelający otrzymują granaty i naboje. Na linii wyjściowej ładują naboje do magazynków i dołączają je do wyrzutni. Granaty przechowują w torbie na środki chemiczne. Prowadzący formuje tyralierę podwójną (plutonu, kompanii). Na komendę „ŁADUJ” strzelający ładuje granat do wyrzutni. Na zapowiedź komendy „CEL ZBIEGOWISKO. KIERUNEK GODZINA. GRANATEM” strzelający odbezpiecza i przeladowuje wyrzutnię i przyjmuje postawę strzelecką, a pierwsza linia tyraliery przykłęka na prawe kolan-o. Na hasło „OGNIĄ” – salwą odstrzelują granaty w kierunku celu. Klęczący policjanci wstają na kome-ndę „BACZNOŚĆ”

UWAGA: Ćwiczenie można przeprowadzić w tyralierze potrójnej, z tym że w czasie odpalania granatów przykłęka 1 i 2 linia. Dla zwiększenia bezpieczeństwa ćwiczących w początkowej fazie szkolenia należy strzelać w plutonach w tyralierze rozczłonkowanej. Wprowadzić elementy manewrowania tyralierą.

§ 28

Strzelania z automatycznej wyrzutni granatów łzawiących.

1. Przygotowanie do strzelania z AWGŁ – 3 wymaga wyznaczenia stanowiska dowodzenia i zapewnienia łącz-ności radiowej z ćwiczącymi.

2. Wyróżnia się strzelanie z automatycznej wyrzutni granatów łzawiących (AWGŁ – 3)

1) ćwiczenie nr 1

Cel: wyznaczony czerwonymi chorągiewkami prostokąt o wymiarach 50 x 30 metrów usta-wiony poprzecznie do osi strzelania
Odległość: 100 – 180 metrów
Ilość granatów: 3 sztuki UGŁ – 200 (UGŁ – 200/1)
Ilość amunicji: 3 sztuki (7,62 mm uniwersalny nabój miotający UNM wz. 43/60)
Czas: 180 sekund
Strzelanie prowadzi się z wyrzutni zamontowanej na pojeździe z centralnej (środkowej) jednostki

Zaliczenie: 2 trafienia w prostokąt

Uwaga: Celność trafienia ocenia się na podstawie miejsca upadku granatu

Sposób przeprowadzania strzelania: załoga po otrzymaniu granatów UGŁ – 200 i naboju UNM podjeżdża na stanowisko wyjściowe oznaczone białymi chorągiewkami. Na komendę „ŁZAWIĄCY” ładowniczy przygotowuje i ładuje naboje miotające i granaty do odpowiednich magazynków i dołącza je do wyrzutni. Po komendzie prowadzącego strzelanie „NA STANOWISKO OGNIOWE – MARSZ” załoga podjeżdża na wyznaczone stanowisko oznaczone czerwonymi chorągiewkami. Celowniczy staje z tyłu na lewo od wyrzutni, a ładowniczy z prawej strony wyrzutni. Na komendę „GRANATAMI ŁADUJ” ładowniczy przeładowuje wyrzutnię. Dowódca wyrzutni podaje załodze komendy do strzelania. Na zapowiedź komendy „CEL,, KIERUNEK GODZINA KĄT, celowniczy podnosi łożo wyrzutni do wyznaczonego kąta podniesienia w kierunku celu. Na hasło „PIERWSZYM, OGNIEM” obraca dźwignię spustową do właściwego położenia i odpala. Po oddaniu strzału dowódca koryguje kąt strzału, podając załodze komendę np. „KĄT 50, DWOMA SZYBKIMI, OGNIEM”. Celowniczy koryguje położenie łoża i odpala pozostałe 2 granaty, meldując „TRZEMA WYKONAŁEM”. Dowódca wyrzutni podaje komendę „ROZŁADUJ. DO PRZEJRZENIA BRONŃ”. Po tej komendzie celowniczy przestawia dźwignię nastawną spustu w położenie neutralne, nadaje lufom kąt podniesienia 60 stopni, rygluje łożo i melduje „GOTÓW”. Ładowniczy po meldunku o gotowości celowniczego odłącza od poszczególnych wyrzutni samoczynnych magazynki zasilające – najpierw naboju miotających, a następnie granatów i melduje „MAGAZYNKI ODŁĄCZONE”. Po tym meldunku dowódca podaje komendę „WYRZUTNIA DO SPRAWDZENIA” i sprawdza wyrzutnię.

2) ćwiczenie nr 2

Cel: nr 1 – wyznaczone czerwonymi chorągiewkami prostokąt o wymiarach 50 x 30 metrów ustawiony poprzecznie do osi strzelania;
nr 2 – prostokąt o wymiarach 20 x 30 metrów ustawiony przed celem nr 1

Odległość: cel nr 1, 150 – 180 metrów
cel nr 2, 100 – 150 metrów

Ilość granatów: 11 sztuk UGŁ – 200 (UGŁ – 200/1)

Ilość amunicji: 11 sztuk (7,62 mm uniwersalny nabój miotający UNM wz. 43/60)

Ustawienie pojazdu: cel nr 1 z miejsca w czasie postoju
cel nr 2 w ruchu oraz postoju

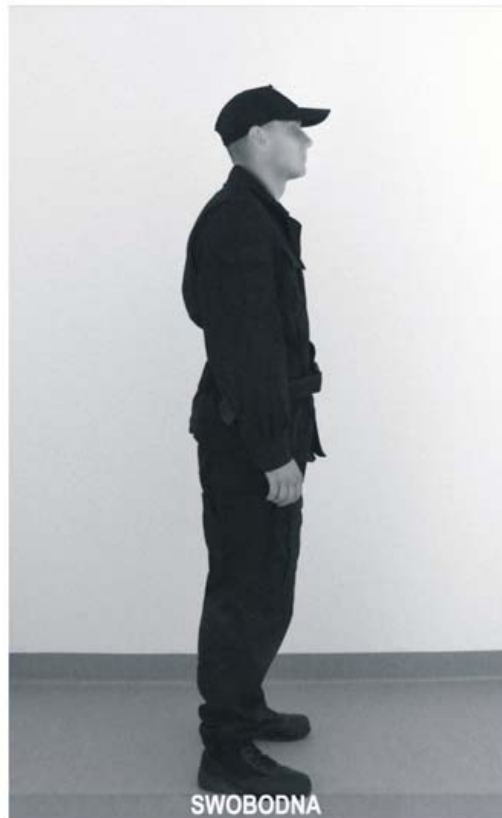
Zaliczenie: 2 trafienia w obszar celu nr 1
4 trafienia w obszar celu nr 2

Sposób przeprowadzania strzelania: załoga po otrzymaniu granatów i naboju UNM podjeżdża na stanowisko wyjściowe. Na komendę „ŁZAWIĄCY” ładowniczy przygotowuje naboje miotające oraz granaty w następujących ilościach: jednostka nr 1 – 1 sztuka; jednostka nr 2 – 2 sztuki; jednostka nr 3 – 5 sztuk; jednostka nr 4 – 2 sztuki; jednostka nr 5 – 1 sztuka i dołącza wszystkie do wyrzutni. Po komendzie prowadzącego strzelanie „NA STANOWISKO OGNIOWE – MARSZ” załoga podjeżdża na wyznaczone stanowisko nr 1. Celowniczy staje z tyłu na lewo od wyrzutni, a ładowniczy z prawej strony wyrzutni. Silnik pojazdu pracuje na wolnych obrotach. Dowódca wyrzutni podaje komendę, np. „CEL NR 1 KIERUNEK GODZINA KĄT....., PIERWSZYM, OGNIEM”. Celowniczy podnosi łożo wyrzutni do wyznaczonego kąta podniesienia w kierunku celu, przesuwa dźwignię spustową w położenie umożliwiające prowadzenie ognia z jednostki nr 3 i odpala. Po oddaniu pierwszego strzału dowódca koryguje ustawienie wyrzutni, podając komendę np.: „KIERUNEK GODZINA KĄT 50 TRZEMA, OGNIEM”. Celowniczy zmienia położenie łoża i odpala trzy granaty, meldując „DO CELU NR 1, TRZEMA, WYKONAŁEM”. Dowódca podaje komendę np.: „WSTECZNYM, PRĘDKOŚĆ 5, MARSZ”. Kierowca na wstecznym biegu porusza się z nakazaną komendą dowódcy prędkością do oznaczonego czerwonymi chorągiewkami stanowiska nr 2. W czasie jazdy dowódca podaje komendę np.: „CEL NR 2, KIERUNEK GODZINA KĄT....., PIERWSZYM, OGNIEM”. Po dojechaniu do stanowiska nr 2 dowódca wydaje komendę CEL NR 2 KIERUNEK GODZINA KĄT....., DRUGIM, OGNIEM”. Po wstrzeleniu się w cel na komendę dowódcy oddaje jedną salwę z 5 jednostek. Celowniczy koryguje położenie łoża i odpala pozostałe 5 granatów, meldując „PIĘCIOMA WYKONAŁEM”. Dowódca wyrzutni podaje komendę „ROZŁADUJ DO PRZEJRZENIA BRONŃ”. Po tej komendzie celowniczy przestawia dźwignię nastawną spustu w położenie neutralne, nadaje lufom kąt podniesienia 60 stopni, rygluje łożo i melduje „GOTÓW”. Ładowniczy po meldunku o gotowości celowniczego odłącza od poszczególnych wyrzutni samoczynnych magazynki zasilające – najpierw naboju miotających, a następnie granatów i melduje „MAGAZYNKI ODŁĄCZONE”. Po tym meldunku dowódca podaje komendę „WYRZUTNIA DO SPRAWDZENIA” i sprawdza wyrzutnię.

Załącznik A
do instrukcji w sprawie
warunków policyjnych strzelań
z broni palnej oraz strzelań (rzutów)
chemicznymi środkami obездwładniającymi

PODSTAWOWE SPOSOBY
TRZYMANIA PISTOLETU ORAZ PODSTAWOWE POSTAWY
STRZELECKIE Z BRONIĄ KRÓTKĄ, PISTOLETEM MASZYNOWYM
I STRZELBĄ GŁADKOLUFOWĄ





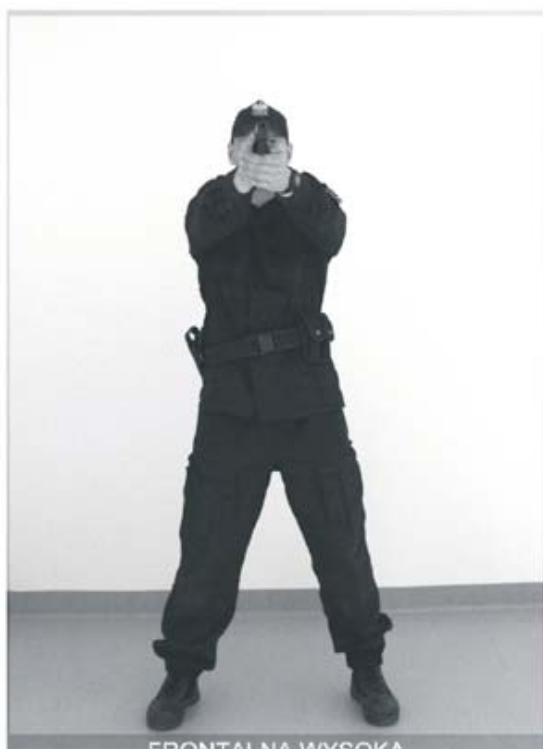




BEZPIECZNA DOLNA



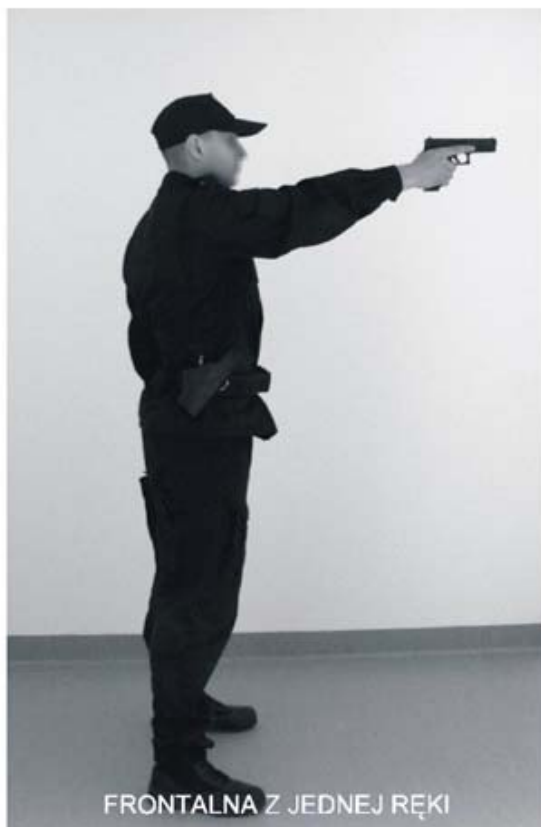
BEZPIECZNA DOLNA



FRONTALNA WYSOKA



FRONTALNA WYSOKA







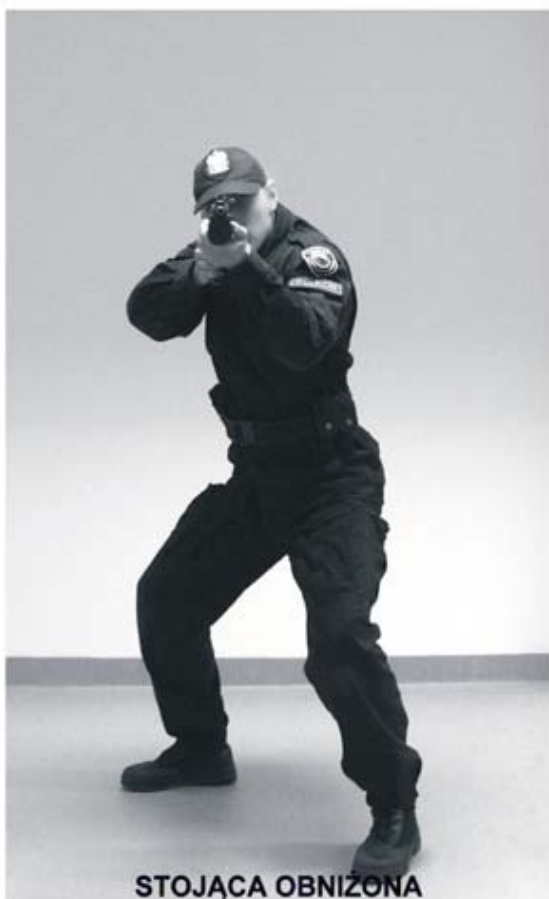














STOJĄCA Z BIODRA



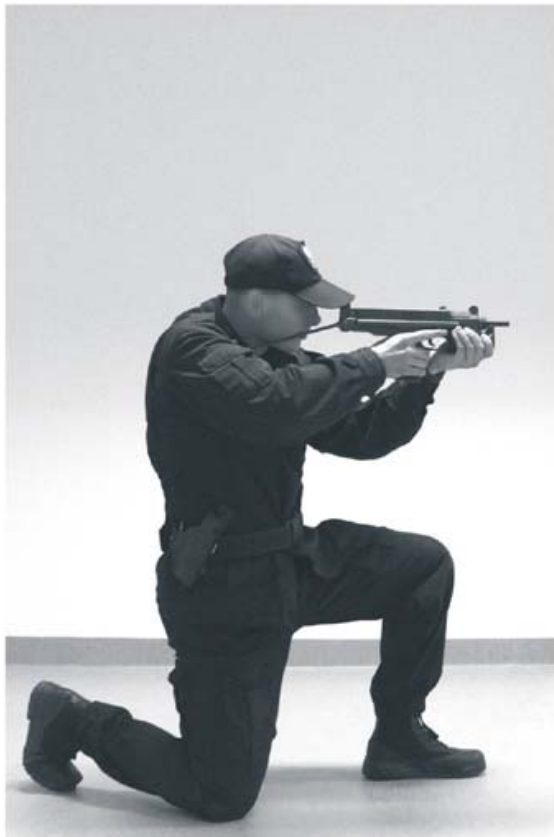
STOJĄCA Z BIODRA



KŁĘCZĄCA WYSOKA



KŁĘCZĄCA NISKA



KLĘCZĄCA WYSOKA



KLĘCZĄCA NISKA



LEŻĄCA NA BRZUCHU







STOJĄCA OBNIŻONA



STOJĄCA OBNIŻONA



KLĘCZĄCA WYSOKA



KLĘCZĄCA OBNIŻONA







Załącznik B
do instrukcji w sprawie
warunków policyjnych strzelań
z broni palnej oraz strzelań (rzutów)
chemicznymi środkami obezwładniającymi

KATALOG TARCZ STRZELECKICH

WYKAZ I OPIS PARAMETRÓW TECHNICZNYCH TARCZ STRZELECKICH
/dotyczy nowych oraz wcześniej wprowadzonych wzorów/

L.p.	Symbol katalogowy	Nazwa formularza	Warunki techniczne				Uwagi
			postać wydawnicza	format	gramatura g/m ²	Inne dane	
1.	TS - 1/88	Tarcza sportowa do kbks 50 m /ekran 155mm x 155mm/	Lz	170mm x 170mm	200	Druk jednostronny koloru czarnego	
2.	TS - 1a/88	Tarcza sportowa do kbks 50 m /ekran 155mm x 155mm/	Lz	340mm x 540mm	200	Druk jednostronny koloru czarnego	
3.	TS - 2	Tarcza sportowa nr 1 /ekran 200 mm x200 mm/	Lz	520mm x 520mm	90	Druk jednostronny koloru czarnego	
4.	TS - 3a/1	Tarcza strzelecka nr3a bez pierścieni /góra/	Lz	1000mm x 700mm	90	Druk jednostronny koloru czarnego	
5.	TS - 3a/2	Tarcza strzelecka nr3a bez pierścieni /dół/	Lz	1000mm x 700mm	90	Druk jednostronny koloru czarnego	
6.	TS - 3/1	Tarcza strzelecka nr 3 z pierścieniami /góra/	Lz	1000mm x 700mm	90	Druk jednostronny koloru czarnego	
7.	TS - 3/2	Tarcza strzelecka nr 3 z pierścieniami /dół/	Lz	1000mm x 700mm	90	Druk jednostronny koloru czarnego	
8.	TS - 3/88	Tarcza sportowa do strzelań szybkich z pistoletu 25 m/ekran 497mm x 497mm	Lz	550mm x 550mm	200	Druk jednostronny koloru czarnego	
9.	TS - 4	Tarcza strzelecka nr4, popiersie	Lz	600mm x 420mm	90	Druk jednostronny koloru czarnego	
10.	TS - 5/1	Tarcza ćwiczebna nr 5 /góra/	Lz	1000mm x 700mm	90	Druk jednostronny koloru czarnego	
11.	TS - 5/2	Tarcza ćwiczebna nr 5 /dół/	Lz	1000mm x 700mm	90	Druk jednostronny koloru czarnego	
12.	TS - 7/88	Tarcza sportowa do karabinka pneumatycznego 10 m/ekran 45mm x 45mm	Lz	100mm x 100mm	200	Druk jednostronny koloru czarnego	
13.	TS - 8/88	Tarcza sportowa do pistoletu pneumatycznego 10 m/ekran 155mm x 155mm	Lz	170mm x 170mm	200	Druk jednostronny koloru czarnego	

14.	TS - 9	Tarcza „przestępca”	Lz	685mm x 490mm	90	Druk jednostronny koloru czarnego	
15.	TS - 10	Tarcza „terrorysta”	Lz	685mm x 490mm	90	Druk jednostronny koloru czarnego	
16.	TS - 11	Tarcza pistoletowa do strzelań dynamicznych	Lz	1000mm x 700mm	90	Druk jednostronny	Pięć kół od czarnego do jasnoszarego
17.	TS - 12	Tarcza z 5 czarnymi kółkami o średnicy 1,5 cm	Lz	297mm x 210mm	90	Druk jednostronny koloru czarnego	
18.	TS - 13	Tarcza z 5 czarnymi kółkami o średnicy 2 cm	Lz	297mm x 210mm	90	Druk jednostronny koloru czarnego	
19.	TS - 14	Tarcza z 5 czarnymi kółkami o średnicy 2,5 cm	Lz	297mm x 210mm	90	Druk jednostronny koloru czarnego	
20.	TS - 15	Tarcza z 5 czarnymi kółkami o średnicy 3,5 cm	Lz	297mm x 210mm	90	Druk jednostronny koloru czarnego	
21.	TS - 16	Tarcza z czarnym kółkiem o średnicy 5 cm	Lz	297mm x 210mm	90	Druk jednostronny koloru czarnego	
22.	TS - 17	Tarcza z czarnym kółkiem o średnicy 6,5 cm	Lz	297mm x 210mm	90	Druk jednostronny koloru czarnego	
23.	TS - 18	Tarcza z czarnym kółkiem o średnicy 7,5 cm	Lz	297mm x 210mm	90	Druk jednostronny koloru czarnego	
24.	TS - 19	Tarcza o polach geometrycznych	Lz	1000mm x 700mm	90	Druk jednostronny	Biała z czarnymi drukowanymi literami
25.	TS - 20	Tarcza kobieta z bronią	Lz	1000mm x 700mm	90	Druk jednostronny koloru czarnego	
26.	TS - 21	Tarcza kobieta jasna z bronią	Lz	580mm x 490mm	90	Druk jednostronny koloru czarnego	
27.	TS - 21a	Tarcza neutralna – kobieta jasna z kubeczkiem	Lz	580mm x 490mm	90	Druk jednostronny koloru czarnego	
28.	TS - 21b	Tarcza neutralna – kobieta jasna z latarką	Lz	580mm x 490mm	90	Druk jednostronny koloru czarnego	
29.	TS - 21c	Tarcza neutralna – kobieta jasna z pilotem TV	Lz	580mm x 490mm	90	Druk jednostronny koloru czarnego	
30.	TS - 21d	Tarcza neutralna – kobieta jasna z nożem	Lz	580mm x 490mm	90	Druk jednostronny koloru czarnego	

31.	TS - 22	Tarcza męczyzna z pistoletem	Lz	580mm x 490mm	90	Druk jednostronny koloru czarnego	
32.	TS - 22a	Tarcza neutralna – męczyzna z kubeczkim	Lz	580mm x 490mm	90	Druk jednostronny koloru czarnego	
33.	TS - 22b	Tarcza neutralna – męczyzna z latarką	Lz	580mm x 490mm	90	Druk jednostronny koloru czarnego	
34.	TS - 22c	Tarcza neutralna – męczyzna z pilotem TV	Lz	580mm x 490mm	90	Druk jednostronny koloru czarnego	
35.	TS - 22d	Tarcza neutralna – męczyzna z nożem	Lz	580mm x 490mm	90	Druk jednostronny koloru czarnego	
36.	TS - 23	Tarcza męczyzna w kominiarce z bronią	Lz	580mm x 490mm	90	Druk jednostronny koloru czarnego	
37.	TS - 24	Tarcza kobieta ciemna z bronią	Lz	580mm x 490mm	90	Druk jednostronny koloru czarnego	
38.	TS - 24a	Tarcza neutralna – kobieta ciemna z kubeczkim	Lz	580mm x 490mm	90	Druk jednostronny koloru czarnego	
39.	TS - 24b	Tarcza neutralna – kobieta ciemna z latarką	Lz	580mm x 490mm	90	Druk jednostronny koloru czarnego	
40.	TS - 24c	Tarcza neutralna – kobieta ciemna z pilotem TV	Lz	580mm x 490mm	90	Druk jednostronny koloru czarnego	
41.	TS - 24d	Tarcza neutralna – kobieta ciemna z nożem	Lz	580mm x 490mm	90	Druk jednostronny koloru czarnego	
42.	TS - 25	Tarcza męczyzna z PM	Lz	1000mm x 700mm	90	Druk jednostronny koloru czarnego	
43.	TS - 26	Tarcza – terrorysta z zakładniczką	Lz	297mm x 210mm	90	Druk jednostronny koloru czarnego	
44.	TS - 27	Tarcza – głowa terrorysty	Lz	297mm x 210mm	90	Druk jednostronny koloru czarnego	
45.	TS - 28	Tarcza – prostokątna punktowa	Lz	297mm x 210mm	90	Druk jednostronny koloru czarnego	

TARCZA STRZELECKA
TS - 1/88



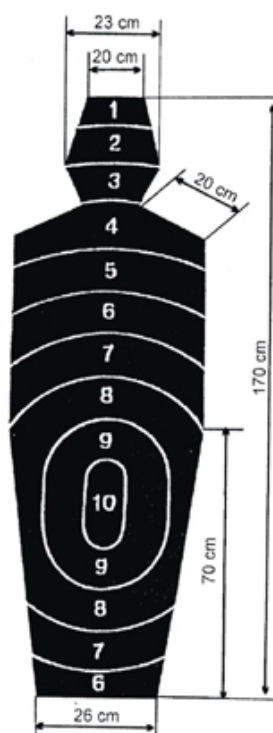
TARCZA STRZELECKA
TS - 1a/88



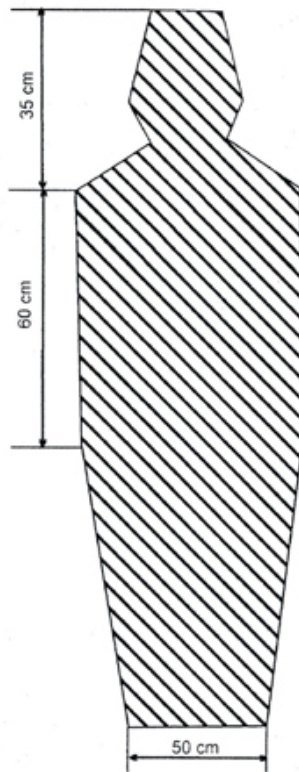
TARCZA STRZELECKA
TS - 2



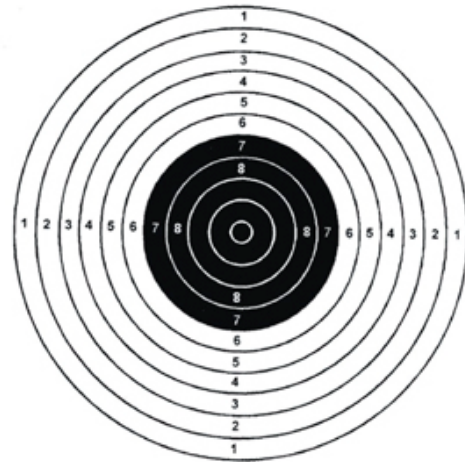
TARCZA STRZELECKA
TS - 3



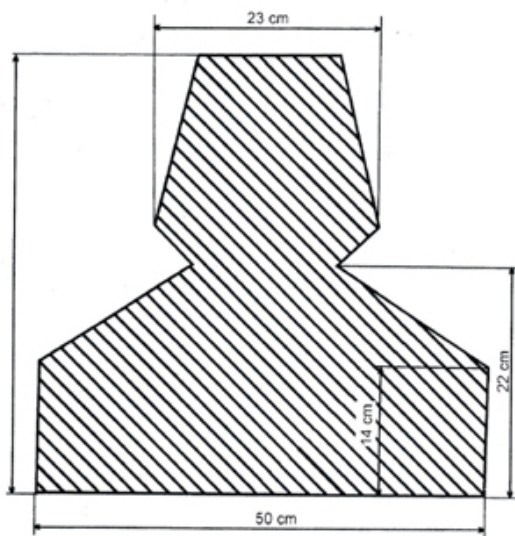
TARCZA STRZELECKA
TS - 3a



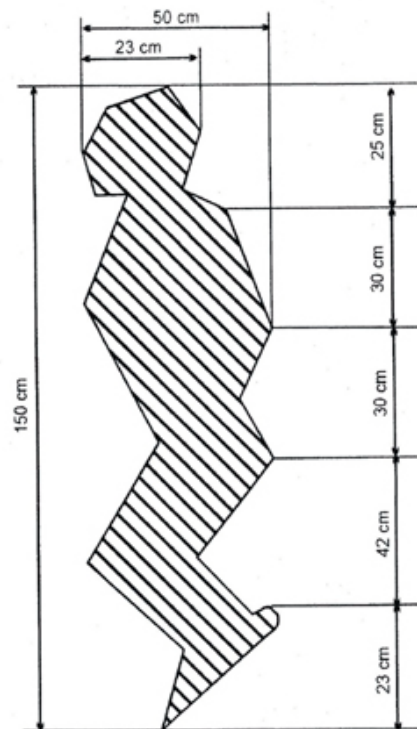
TARCZA STRZELECKA
TS - 3/88



TARCZA STRZELECKA
TS - 4

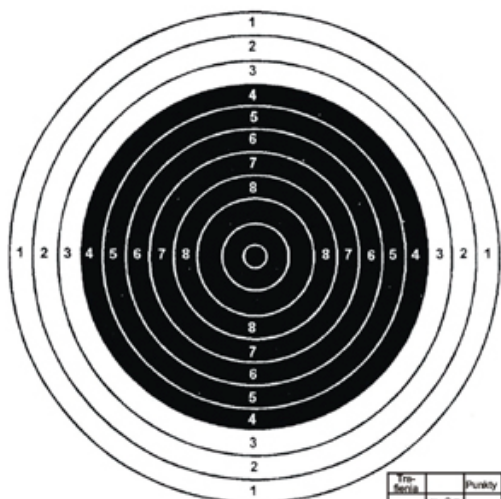


TARCZA STRZELECKA
TS - 5



TARCZA STRZELECKA

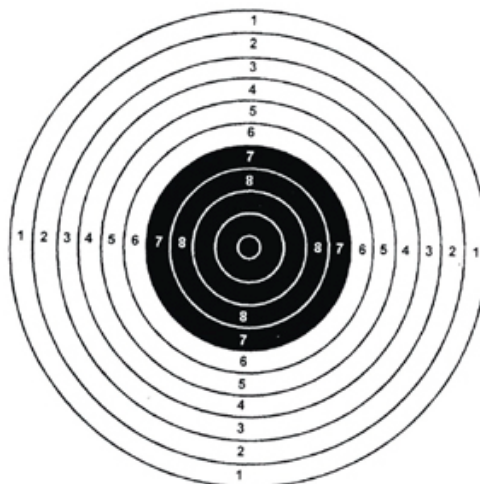
TS - 7/88



Przebieg	Punkty
x 0=	
x 1=	
x 2=	
x 3=	
x 4=	
x 5=	
x 6=	
x 7=	
x 8=	
x 9=	
x 10=	
Razem	

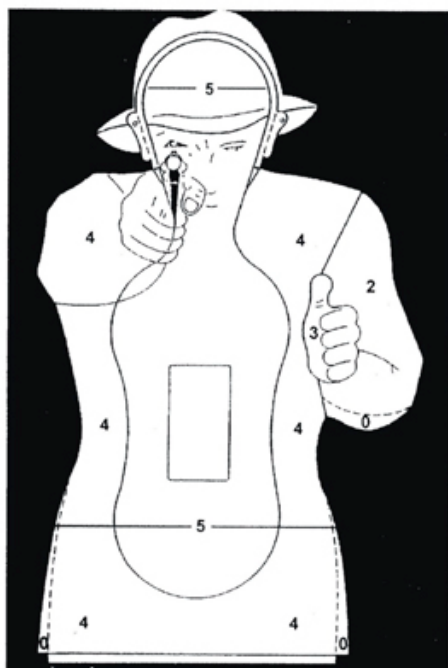
TARCZA STRZELECKA

TS - 8/88



TARCZA STRZELECKA

TS - 9

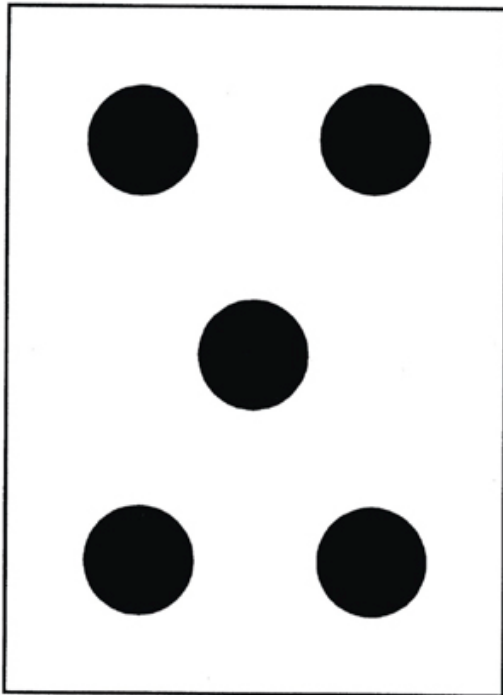


TARCZA STRZELECKA

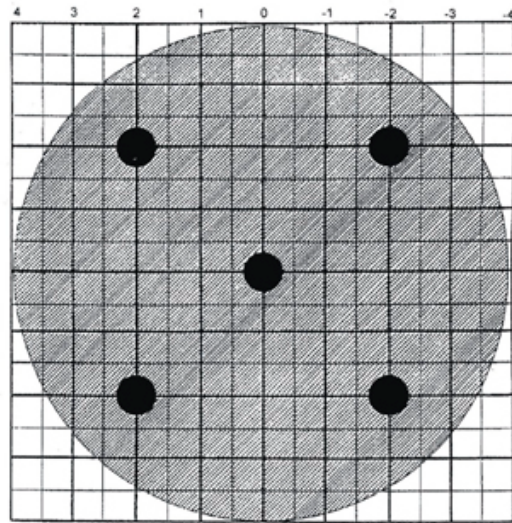
TS - 10



TARCZA STRZELECKA
TS - 11



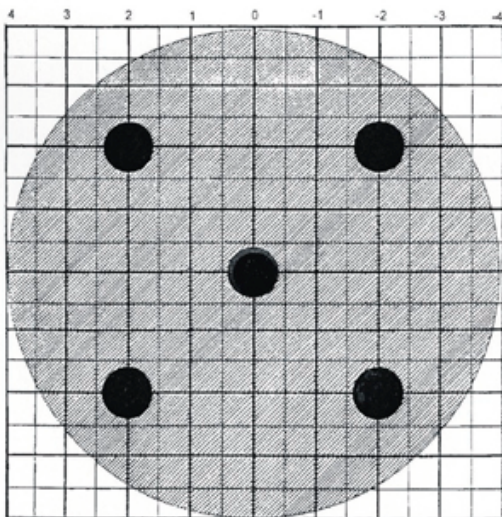
TARCZA STRZELECKA
TS - 12



DATA PROWADZĄCY

STRZELAJĄCY WYNIK

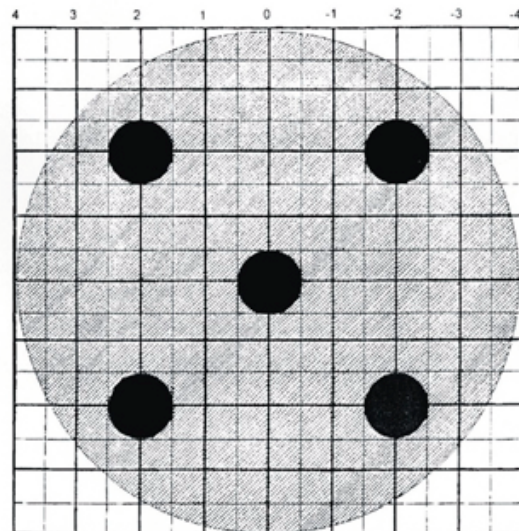
TARCZA STRZELECKA
TS - 13



DATA PROWADZĄCY

STRZELAJĄCY WYNIK

TARCZA STRZELECKA
TS - 14

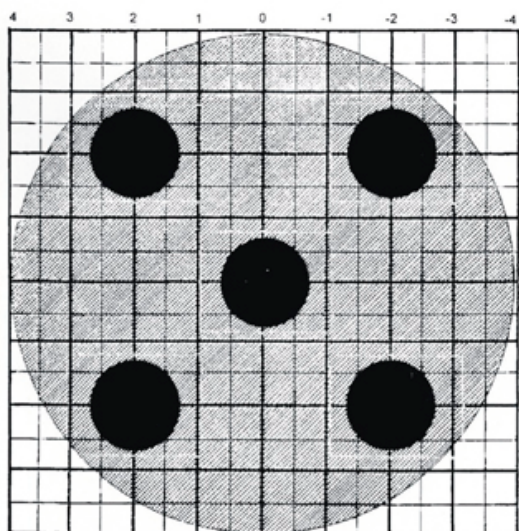


DATA PROWADZĄCY

STRZELAJĄCY WYNIK

TARCZA STRZELECKA

TS - 15

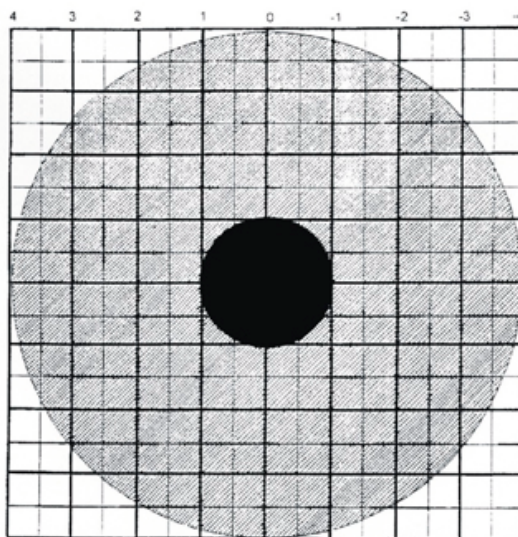


DATA PROWADZĄCY

STRZELAJĄCY WYNIK

TARCZA STRZELECKA

TS - 16

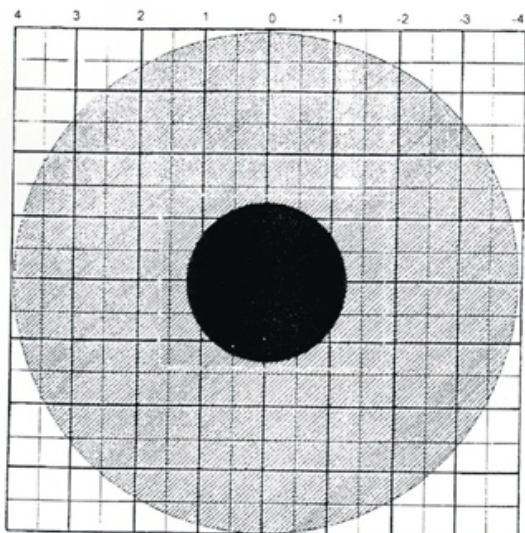


DATA PROWADZĄCY

STRZELAJĄCY WYNIK

TARCZA STRZELECKA

TS - 17

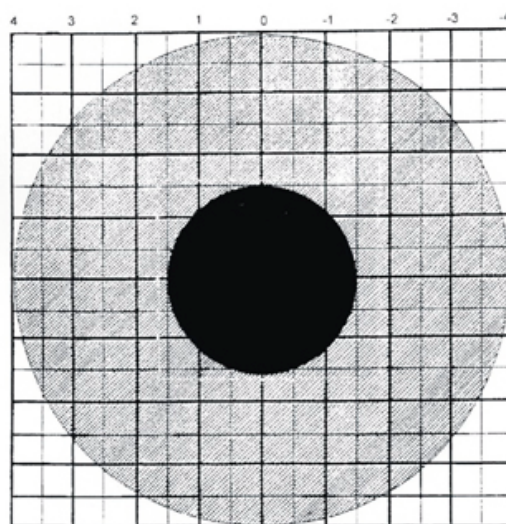


DATA PROWADZĄCY

STRZELAJĄCY WYNIK

TARCZA STRZELECKA

TS - 18

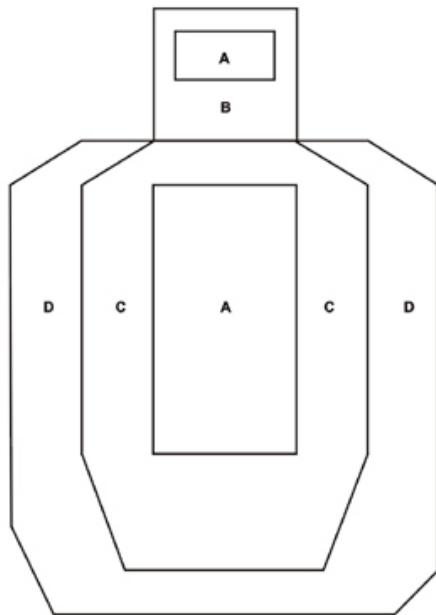


DATA PROWADZĄCY

STRZELAJĄCY WYNIK

TARCZA STRZELECKA

TS - 19



TARCZA STRZELECKA

TS - 20



TARCZA STRZELECKA

TS - 21



TARCZA STRZELECKA

TS - 21a



TARCZA STRZELECKA
TS - 21b



TARCZA STRZELECKA
TS - 21c



TARCZA STRZELECKA
TS - 21d



TARCZA STRZELECKA
TS - 22





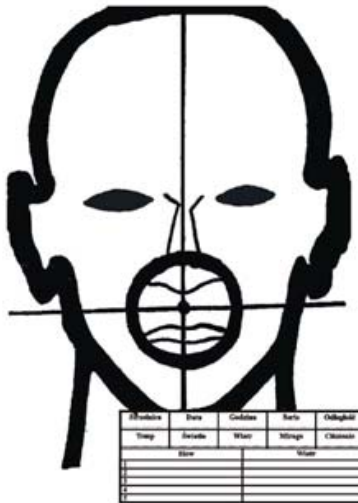




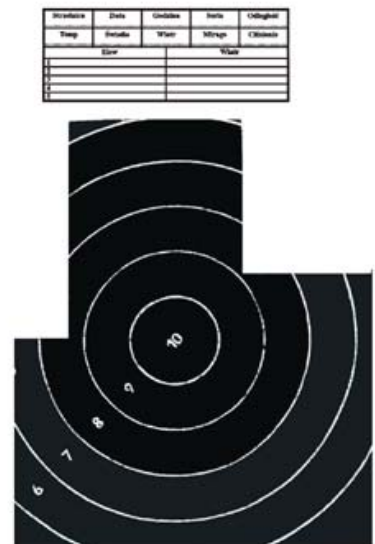
TARCZA STRZELECKA
TS - 26



TARCZA STRZELECKA
TS - 27



TARCZA STRZELECKA
TS - 28



Jednostka*)

.....
.....Załącznik nr 3
do decyzji nr.713
Komendanta Głównego Policji**SPRAWOZDANIE**
z przeprowadzonych strzelań w roku

1. Strzelania programowe

Rodzaj i numer strzelania	Liczba policjantów zobowiązanych do strzelania	Liczba policjantów strzelających	Procent strzelających 3/2 x100	Wyniki						Zaliczenie	% wykonania
				6	5	4	3	2	1		

2. Sprawdziany

Rodzaj i numer strzelania	Liczba policjantów zobowiązanych do strzelania	Liczba policjantów strzelających	Procent strzelających 3/2 x100	Wyniki						Zaliczenie	% wykonania
				6	5	4	3	2	1		

3. Liczba godzin strzelań programowych –

4. Zużyto sztuk amunicji do broni służbowej.

5. Zużyto sztuk amunicji ćwiczebnej.

6. Ocena strzelania:

7. Plany związane z rozwojem bazy do ćwiczeń strzeleckich:

8. Inne uwagi i spostrzeżenia:

.....
(Pieczęćka i podpis osoby upoważnionej)*) Napisać właściwy organ wymieniony § 3 decyzji: Komendant Wojewódzki Policji
w.....Komendant Szkoły Policji w..... Dyrektor Biura KGP.

Wydawca: Komenda Główna Policji

Redakcja i rozpowszechnianie: Komenda Główna Policji, Biuro Prawne, 02-624 Warszawa, ul. Puławska 148/150,
tel. wew. 133-85, 125-48, 147-49, fax 130-97

Skład i druk: Wydział Wydawnictw i Poligrafii Centrum Szkolenia Policji w Legionowie
05-121 Legionowo 3, ul. Zegrzyńska 121, tel. 604-31-66, 604-33-72

Tłoczono z polecenia Komendanta Głównego Policji w Wydziale Wydawnictw i Poligrafii Centrum Szkolenia Policji w Legionowie, ul. Zegrzyńska 121